



CABLE REEL serie 1400 1400系列捲線器

NEW



EN 61242
EN 61316



2006/95/CE 2006/42/CE
2002/95/CE

THOSE REELS ARE USUALLY SUPPLIED WITHOUT BRACKET, WITHOUT ROLLER CABLE GUIDE AND WITHOUT RATCHET.
THOSE ARTICLES CAN BE BOUGHT SEPARATELY, SEE PAG. 146-147.

THOSE REELS ARE AVAILABLE WITH OR WITHOUT CABLE. SEE NEXT TABLE.

CABLE REEL SUITABLE FOR THE INSTALLATION ACCORDING TO METHODS 1, 2, 3, 7 AT PAGE 126

這些捲線器通常供貨時不附支架，無電纜線導輪和無棘輪。

這些製品可以單獨購買，請看146-147。

這些捲線器提供或不提供電纜。看下表。

捲線器適合安裝按照方法1，2，3，7 在第126頁



reel features

- Polymer-painted steel case;
- Side fastening aluminium bracket;
- Collectors with power: 20-50-100 A;
- Steel springs suitable to grant a long life;
- Protection degree IP65;
- Delivered with cable H05VV-F and H07RN-F or without cable.
- Suitable to recoil cables from 1 to 12 conductors
- Working temperature: -5°C/+40°C;
- Max. recoiling speed: 30 m./minute;
- Collector insulating power 2,5 Kv.

捲線器特點

- 聚合物塗鋼製外殼
- 鋁側緊固支架
- 集電器能力:20-50-100A
- 適合的鋼彈簧授予長的使用壽命
- 防護等級IP65
- 附電纜H05VV-F和H07RN-F或無電纜
- 適合於從1到12芯的電纜線導體
- 工作溫度：-5°C /+ 40°C
- 最大捲取速度30米/分鐘
- 集電環絕緣電力2.5千伏



Eigenschaften Aufroller

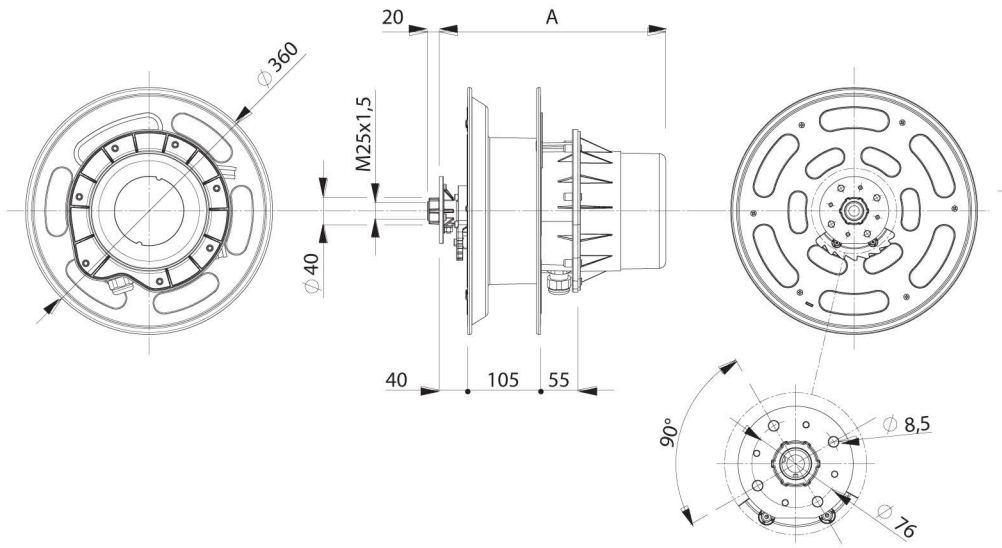
- Ausführung in heisslackiertem Stahl und Kunststoff.
- Seitlicher Befestigungsflansch aus Aluminium.
- Leitern mit Reichweite von 20 – 50 – 100A
- Stahlfedern mit langem Lebensdauer
- Schutzart IP65
- Komplett geliefert mit Kabel H05 VV-F und H07 RN-F, oder ohne Kabel
- Geeignet zum Aufrollen von Kabel von 1 bis 12 Leitern
- Umgebungstemperatur: -5°C / +40°C
- Maximale Aufrollgeschwindigkeit 30 m pro Minute
- Schleifring Isolierungsspannung 2,5 KV



características de l'enrollador

- Estructura de acero pintado en epoxi y tecnopolimero
- Arandela de fijación lateral de aluminio
- Capacidad 20 – 50 – 100A
- Muelle de acero para garantizar una larga duración
- Grado de protección IP65
- Provisto con cable H05 VV-F y H07 RN-F, o sin cable
- Ideal para enrollar cable de 1 a 12 conductores
- Temperatura de ambiente para su utilización: -5°C / +40°C
- Velocidad máxima de recogida: 30 m/min
- Tensión de aislamiento colector 2,5 KV

Number of conductor	Conductors section, (mm ²)	Slipping capacity (A)	Cable length (m)	Art. WITHOUT CABLE	Art. WITH CABLE	KW		Cable type	cable Ø (mm)	Overall Dimension A		
												
1 x	16	50	20+2	1470	1420	50A		H05 V-F	8	330		
	25	100	18+2	1471	1421	100A			10			
2 x	16	50	10+2	—	1424	50A		H05 BQ-F	15	330		
		100		—	1425	80A				380		
3 G	2,5	20	20+2	1476	1428	230V	2,0	230V	3,5	H05 VV-F	10	330
			18+2		1428 RNF					H07 RN-F	11,5	
4 G	1,5	20	20+2	1478	1432 RNF	400V 3F+T	4,0	400V 3F+T	6,0	H07 RN-F	10,5	330
			18+2		1434					H05 VV-F	11	
	2,5	20	15+2	1479	1434 RNF				10,0	H07 RN-F	12,5	
			18+2	1480	1435					H05 VV-F	11	
	4	50	15+2	1481	1435 RNF				15,0	H07 RN-F	12,5	
			12+2		1436					H05 VV-F	14	
	6	50	10+2	1481	1436 RNF				17,0	H07 RN-F	15	
			8+2		1438 RNF					H05 VV-F	14	
5 G	1,5	20	18+2	1483	1440	400V 3F+T+N	4,0	400V 3F+T+N	6,0	H05 VV-F	10	330
			15+2	1484	1440 RNF					H07 RN-F	12	
	2,5	20	15+2	1484	1442				10,0	H05 VV-F	13	
			12+2		1442 RNF					H07 RN-F	13,5	
	4	50	15+2	1485	1443				15,0	H05 VV-F	13	
			12+2		1443 RNF					H07 RN-F	13,5	
	8+2	1485	1444 RNF	H07 RN-F	16,5				330			
	8 x	1	20	18+2	1487				1450	3A		H05 VV-F
1,5		15+2		1488	1452	4,5A		11				
2,5		12+2		1488	1454	7,5A		14				
12 x	1	20	15+2	1490	1460	3A		H05 VV-F	13	380		
	1,5		12+2		1490	1462	4,5A		14			
	2,5		8+2		1490	1464	7,5A		16,5			

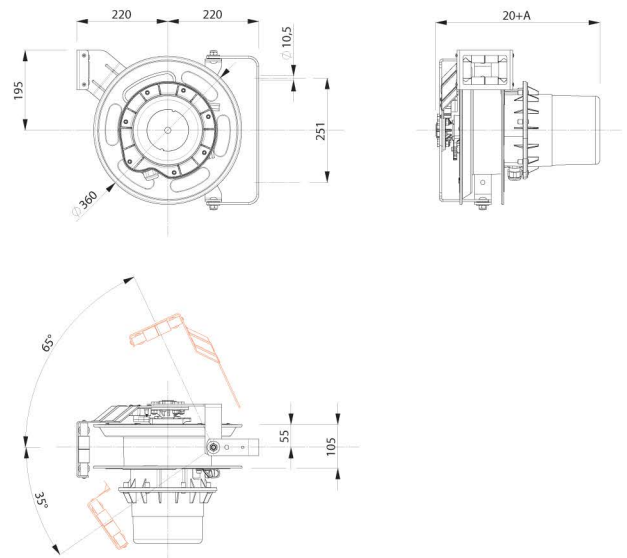


OPTIONAL SERIE 1400 可選1400系列

可旋轉支架代號1401

SWIVELLING BRACKET ART. 1401

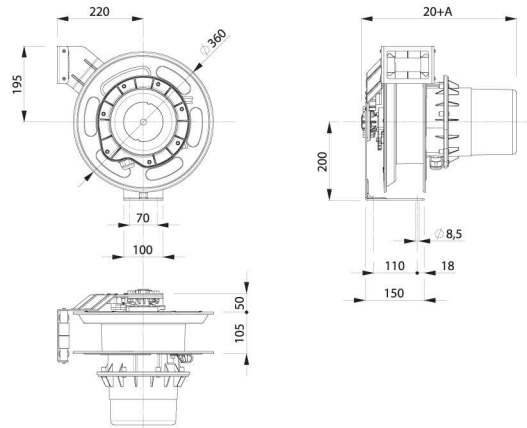
-  - Suitable only if the cable reel is manually used.
 -  - Convenable seulement si l'enrouleur de cable est utilisé manuellement
 -  - Diese Befestigungsvorrichtung ist geeignet nur wenn der Kabelaufroller manuell betätigt wird.
- To be installed with roller cable guide art. 1406
 - A' installer avec le bras avec bouche guide-cable réf. 1406
 - Mit dem Rollenkabelführungsöffnung art. 1406 kombinieren.
- 只適合當手動捲線器使用。
 - 要與電纜導輪安裝。代號1406



固定支架. 代號 1403

FIXED BRACKET ART. 1403

-  - For wall, floor or ceiling fastening.
-  - To be installed with roller cable guide 1406.
-  - Pour fixation au mur, au sol ou plafond
-  - A' installer avec le bras avec bouche guide-cable réf. 1406
-  - Zur Befestigung an Wand, Fußboden oder Decke.
-  - Mit dem Rollenkabelführungsöffnung art. 1406 kombinieren.
-  - Para fijar en paredes, pavimentos o techos
-  - Para combinar con el brazo con boca guía cable art. 1406
- 適合牆壁，地板或天花板固定。
- 可和電纜導輪1406安裝。



臂與電纜導輪. 代號1406

ARM WITH ROLLER CABLE GUIDE ART. 1406

-  - Complete with ratchet.
-  - Complèt de cliquet d'arret
-  - Komplett mit Zahnarretierung
-  - Completo con trinquete
- 整組的包括棘輪

