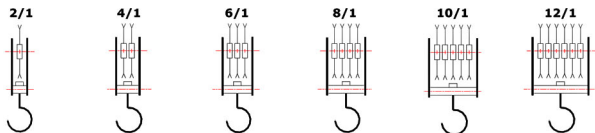


BLOCKS FOR OVERHEAD BRIDGE CRANE

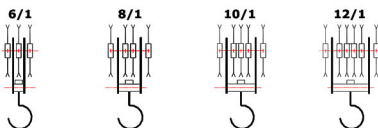
Technical details for enquiry

德規天車下鉤頭組分類

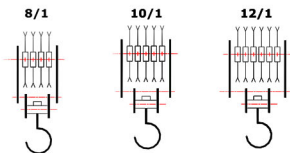
MODEL A



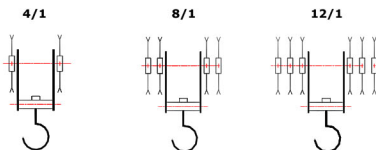
MODEL B



MODEL C



MODEL D

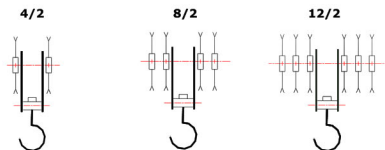


BLOCKS FOR OVERHEAD BRIDGE CRANE

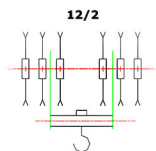
Technical details for enquiry

德規天車下鉤頭組分類

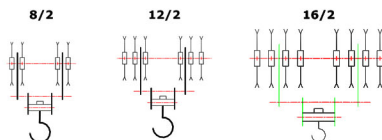
MODEL E



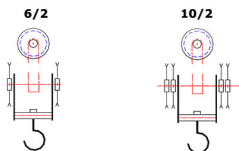
MODEL F



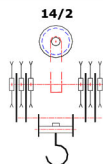
MODEL G



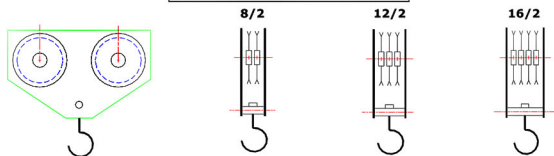
MODEL H



MODEL J



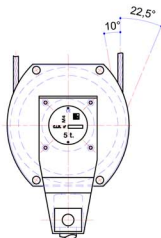
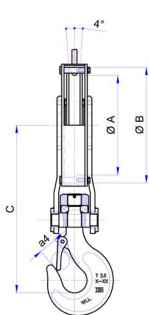
MODEL K



BOZZELLO per GRU A PONTE a 1 puleggia One sheave overhead CRANEBLOCK

1UB-8德規1車天車鉤頭滑車

Vedere le istruzioni per l'uso. See the application and warning information



- Modello 2/1A
- Verniciato giallo RAL 1007 e nero RAL 9005
- Carter in lamiera grande spessore
- Pulegge in acciaio stampato serie 1SB
- **Disponibili a richiesta altre misure**
- *Il calcolo del diametro minimo della fune è a cura del fabbricante dell'apparecchio di sollevamento
- Model 2/1A
- RAL 9005 Black and RAL 1007 yellow painted
- Steel sheet carter
- Series 1SB forged steel sheaves
- **Available upon request other dimensions**
- *The manufacture of crane and lifting appliance shall take care of calculation of minimum rope

1UB SERIES

GRANDEZZA Size	GANCIO Hook Nr./no DIN15401	CODICE Code	Fune Rope mm	PORTATA Load capacities t*		A mm	B mm	C mm	PESO Weight kg
				M5	M6				
02	1-V	1UB 022 02	7	1,6	1,25	152	175	305	11,3
			8						
03	1-V	1UB 032 03	8	2	1,6	172	200	317	15
			9						
04	1,6-V	1UB 042 04	9	2,5	2	180	210	348	18
			10						
05	1,6-V	1UB 052 05	10	3,2	2,5	200	235	359	22,5
			11						
06	2,5-T	1UB 062 06	11	4 (1)	3,2 (1)	228	270	418	36,5
			12						
07	2,5-T	1UB 072 07	12	5	4	257	297	434	41
			13						
08	4-T	1UB 082 08	13	6,3 (2)	5 (2)	280	330	475	60
			14						
09	4-T	1UB 092 09	15	8	6,3	320	375	488	67
			16						

(1) Su richiesta la portata può essere aumentata per il gruppo M5 a 5t e M6 a 4t
Upon request the load capacities can be increased for driving gear group M5 to 5t and M6 to 4t.

(2) Su richiesta la portata può essere aumentata per il gruppo M5 a 8t e M6 a 6,3t
Upon request the load capacities can be increased for driving gear group M5 to 8t and M6 to 6,3t.



揮王企業股份有限公司
HWE WANG ENTERPRISES INC.

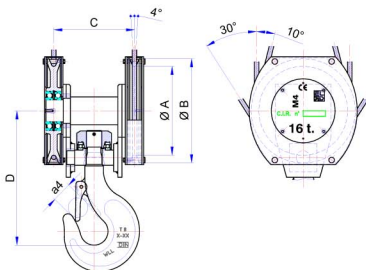
TEL: 07-83117878 FAX: 07-83117889, 07-8224967

E-mail: hwewang@ms3.hinet.net http://www.hwe-wang.com.tw

BOZZELLO per GRU A PONTE a 2 pulegge Two sheaves overhead CRANEBLOCK

1HA-9德規雙車天車鉤頭滑車

Vedere le istruzioni per l'uso. See the application and warning information



- Modello 4/1D
- Verniciato giallo RAL 1007 e nero RAL 9005
- Carter in lamiera grande spessore
- Pulegge in acciaio stampato serie 1SB
- Disponibili a richiesta altre misure**
- *Il calcolo del diametro minimo della fune è a cura del fabbricante dell'apparecchio di sollevamento
- Model 4/1D
- RAL 9005 Black and RAL 1007 yellow painted
- Steel sheet carter
- Series 1SB forged steel sheaves
- Available upon request other dimensions**
- *The manufacture of crane and lifting appliance shall take care of calculation of minimum rope

1HA SERIES

GRANDEZZA Size	GANCIO Hook Nr./no DIN15401	CODICE Code	Fune Rope mm	PORTATA Load capacities t*		A mm	B mm	C mm	D mm	PESO Weight kg
				M5	M6					
05	4-T	1HA 052 05	10	6,3	5	200	235	190	328	46,5
			11							
06	4-T	1HA 062 06	11	8	6,3	228	270	215	346	65
			12							
07	5-T	1HA 072 07	12	10	8	257	297	235	373	81,5
			13							
08	6-T	1HA 082 08	13	12,5	10	280	330	268	450	110
			14							
09	8-T	1HA 092 09	15	16	12,5	320	375	291	484	151
			16							
10	10-T	1HA 102 10	17	20	16	355	425	320	530	220
			18							
11	12-T	1HA 112 11	19	25	20	400	470	360	600	300
			20							

Disponibile a richiesta con gancio doppio. Sostituire la serie 1HA con 2HA
Available on demand with ramshorn hook. Replace 1HA series with 2HA series.



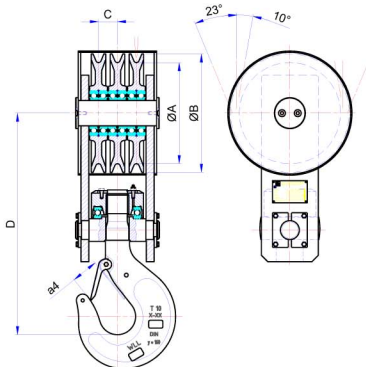
揮王企業股份有限公司
HWE WANG ENTERPRISES INC.

TEL: 07-8317878 FAX: 07-8311789, 07-8224967
E-mail: hwewang@ms3.hinet.net http://www.hwe-wang.com.tw

BOZZELLO per GRU A PONTE a 3 pulegge Three sheaves overhead CRANEBLOCK

1HE-1德規3車天車鉤頭滑車

Vedere le istruzioni per l'uso. See the application and warning information



- Modello 6/1A
- Verniciato giallo RAL 1007 e nero RAL 9005
- Carter in lamiera grande spessore
- Pulegge in acciaio stampato serie 1SB
- **Disponibili a richiesta altre misure**
- *Il calcolo del diametro minimo della fune è a cura del fabbricante dell'apparecchio di sollevamento
- Model 6/1A
- RAL 9005 Black and RAL 1007 yellow painted
- Steel sheet carter
- Series 1SB forged steel sheaves
- **Available upon request other dimensions**
- *The manufacture of crane and lifting appliance shall take care of calculation of minimum rope

1HE SERIES

GRANDEZZA Size	GANCIO Hook Nr./no DIN15401	CODICE Code	Fune Rope mm	PORTATA Load capacities t*		A mm	B mm	C mm	D mm	PESO Weight kg
				M5	M6					
07	6-T	1HE 072 07	12	16	12,5	257	297	52	601	108
			13							
08	8-T	1HE 082 08	13	20	16	280	330	54	620	140
			14							
09	10-T	1HE 092 09	15	25	20	320	375	60	700	200
			16							
10	12-T	1HE 102 10	17	32	25	355	425	65	770	280
			18							
11	16-T	1HE 112 11	19	40	32	400	470	70	850	360
			20							
12	20-T	1HE 122 12	20	50	40	440	510	74	958	480
			22							

Disponibile a richiesta con gancio doppio. Sostituire la serie 1HE con 2HE
Available on demand with ramshorn hook. Replace 1HP series with 2HP series.



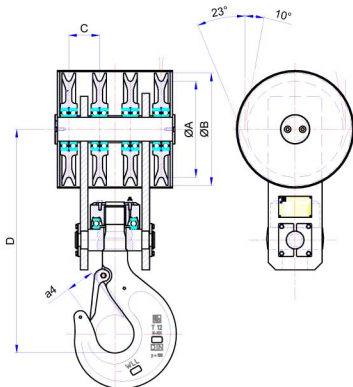
揮王企業股份有限公司
HWE WANG ENTERPRISES INC.

TEL: 07-8317878 FAX: 07-8311789, 07-8224967
E-mail: hwewang@ms3.hinet.net http://www.hwe-wang.com.tw

BOZZELLO per GRU A PONTE a 4 pulegge Four sheaves overhead CRANEBLOCK

1HG-1德規4車天車鉤頭滑車

Verdere le istruzioni per l'uso. See the application and warning information



- Modello 8/1B
- Verniciato giallo RAL 1007 e nero RAL 9005
- Carter in lamiera grande spessore
- Pulegge in acciaio stampato serie 1SB
- **Disponibili a richiesta altre misure**
- *Il calcolo del diametro minimo della fune è a cura del fabbricante dell'apparecchio di sollevamento
- Model 8/1B
- RAL 9005 Black and RAL 1007 yellow painted
- Steel sheet carter
- Series 1SB forged steel sheaves
- **Available upon request other dimensions**
- *The manufacture of crane and lifting appliance shall take care of calculation of minimum rope

1HG SERIES

GRANDEZZA Size	GANCIO Hook Nr./no DIN15401	CODICE Code	Fune Rope mm	PORTATA Load capacities t*		A mm	B mm	C mm	D mm	PESO Weight kg
				M5	M6					
07	8-T	1HG 072 07	12	20	16	257	297	85	623	150
			13							
08	10-T	1HG 082 08	13	25	20	280	330	90	640	180
			14							
09	12-T	1HG 092 09	15	32	25	320	375	103	750	260
			16							
10	16-T	1HG 102 10	17	40	32	355	425	108	850	355
			18							
11	20-T	1HG 112 11	19	50	40	400	470	115	915	450
			20							
12	25-V	1HG 122 12	20	63	50	440	510	120	1022	550
			22							

Disponibile a richiesta con gancio doppio. Sostituire la serie 1HG con 2HG
Available on demand with ramshorn hook. Replace 1HG series with 2HG series.



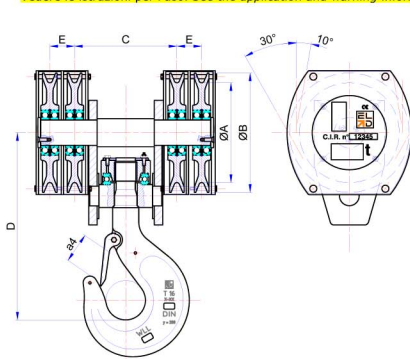
揮王企業股份有限公司
HWE WANG ENTERPRISES INC.

TEL: 07-83117878 FAX: 07-8311788, 07-8224967
E-mail: hwewang@ms3.hinet.net http://www.hwe-wang.com, tw

BOZZELLO per GRU A PONTE a 4 pulegge Four sheaves overhead CRANEBLOCK

1HL-1德規4車天車鉤頭滑車

Vedere le istruzioni per l'uso. See the application and warning information



- Modello 8/1D
- Verniciato giallo RAL 1007 e nero RAL 9005
- Carter in lamiera grande spessore
- Pulegge in acciaio stampato serie 1SA
- **Disponibili a richiesta altre misure**
- *Il calcolo del diametro minimo della fune è a cura del fabbricante dell'apparecchio di sollevamento
- Model 8/1D
- RAL 9005 Black and RAL 1007 yellow painted
- Steel sheet carter
- Series 1SA forged steel sheaves
- **Available upon request other dimensions**
- *The manufacture of crane and lifting appliance shall take care of calculation of minimum rope

1HL SERIES

GRANDEZZA Size	GANCCIO Hook Nr./no DIN15401	CODICE Code	Fune Rope mm	PORTATA Load capacities t*		A mm	B mm	C mm	D mm	E mm	PESO Weight kg
				M5	M6						
05	5-T	1HL 052 05	10	12,5	10	200	235	200	380	50	75
			11								
06	6-T	1HL 062 06	11	16	12,5	228	270	232	451	60	115
			12								
07	8-T	1HL 072 07	12	20	16	257	297	267	484	60	150
			13								
08	10-T	1HL 082 08	13	25	20	280	330	280	520	60	200
			14								
09	12-T	1HL 092 09	15	32	25	320	375	320	590	60	310
			16								
10	16-T	1HL 102 10	17	40	32	355	425	355	670	89	410
			18								
11	20-T	1HL 112 11	19	50	40	400	470	400	750	89	500
			20								

Disponibile a richiesta con gancio doppio. Sostituire la serie 1HL con 2HL
Available on demand with ramshorn hook. Replace 1HL series with 2HL series.



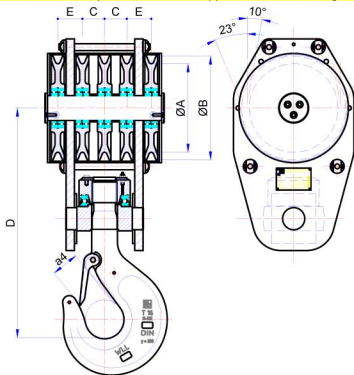
揮王企業股份有限公司
HWE WANG ENTERPRISES INC.

TEL: 07-83117878 FAX: 07-8311789, 07-8224967
E-mail: hwewang@ms3.hinet.net http://www.hwe-wang.com.tw

BOZZELLO per GRU A PONTE a 5 pulegge Five sheaves overhead CRANEBLOCK

1HP-0德規5車天車鉤頭滑車

Vedere le istruzioni per l'uso. See the application and warning information



- Modello 10/1B
- Verniciato giallo RAL 1007 e nero RAL 9005
- Carter in lamiera grande spessore
- Pulegge in acciaio stampato serie 1SA
- **Disponibili a richiesta altre misure**
- *Il calcolo del diametro minimo della fune è a cura del fabbricante dell'apparecchio di sollevamento
- Model 10/1B
- RAL 9005 Black and RAL 1007 yellow painted
- Steel sheet carter
- Series 1SA forged steel sheaves
- **Available upon request other dimensions**
- *The manufacture of crane and lifting appliance shall take care of calculation of minimum rope

1HP SERIES

GRANDEZZA Size	GANCIO Hook Nr./no DIN15401	CODICE Code	Fune Rope mm	PORTATA Load capacities t*		A mm	B mm	C mm	D mm	E mm	PESO Weight kg
				M5	M6						
08	12-T	1HP 082 08	13	32	25	280	330	80	741	80	250
			14								
09	16-T	1HP 092 09	15	40	32	320	375	80	831	89	390
			16								
10	20-T	1HP 102 10	17	50	40	355	425	87	925	98	510
			18								
11	25-V	1HP 112 11	19	63	50	400	470	93	1056	115	625
			20								

Disponibile a richiesta con gancio doppio. Sostituire la serie 1HP con 2HP
Available on demand with ramshorn hook. Replace 1HP series with 2HP series.



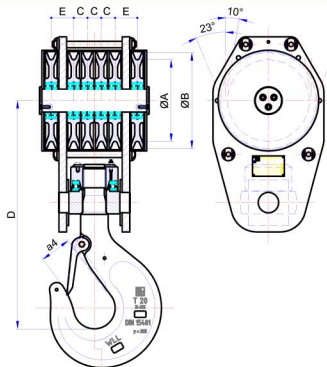
揮王企業股份有限公司
HWE WANG ENTERPRISES INC.

TEL: 07-8317878 FAX: 07-8311789, 07-8224967
E-mail: hwewang@ms3.hinet.net http://www.hwe-wang.com.tw

BOZZELLO per GRU A PONTE a 6 pulegge Six sheaves overhead CRANEBLOCK

1HR-0德規6車天車鉤頭滑車

Vedere le istruzioni per l'uso. See the application and warning information



- Modello 12/1B
- Verniciato giallo RAL 1007 e nero RAL 9005
- Carter in lamiera grande spessore
- Pulegge in acciaio stampato serie 1SA
- **Disponibili a richiesta altre misure**
- *Il calcolo del diametro minimo della fune è a cura del fabbricante dell'apparecchio di sollevamento
- Model 12/1B
- RAL 9005 Black and RAL 1007 yellow painted
- Steel sheet carter
- Series 1SA forged steel sheaves
- **Available upon request other dimensions**
- *The manufacture of crane and lifting appliance shall take care of calculation of minimum rope

1HR SERIES

GRANDEZZA Size	GANCIO Hook Nr./no DIN15401	CODICE Code	Fune Rope mm	PORTATA Load capacities t*		A mm	B mm	C mm	D mm	E mm	PESO Weight kg
				M5	M6						
08	16-T	1HR 082 08	13	40	32	280	330	53	805	80	270
			14								
09	20-T	1HR 092 09	15	50	40	320	375	54	895	89	430
			16								
10	25-V	1HR 102 10	17	63	50	355	425	58	988	98	550
			18								
11	32-V	1HR 112 11	19	80	63	400	470	62	1103	115	690
			20								

Disponibile a richiesta con gancio doppio. Sostituire la serie 1HR con 2HR
Available on demand with ramshorn hook. Replace 1HR series with 2HR series.



揮王企業股份有限公司
HWE WANG ENTERPRISES INC.

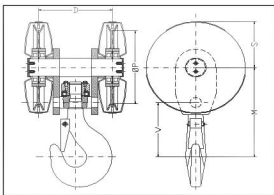
TEL: 07-8317878 FAX: 07-8311789, 07-8224967
E-mail: hwewang@ms3.hinet.net http://www.hwe-wang.com.tw

德規天車滑車

LIGHT RANGE OF CRANE HOOKBLOCKS

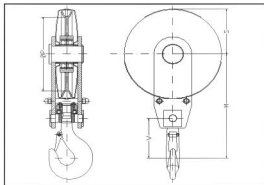
STANDAR HOOKBLOCK 2 SHEAVES (CODE: 4/1)

WEIGHT (Kg.)	GENERAL DIMENSIONS							DRIVE GROUPS & LOADS (kg)								2012 RATE (Class P) EURO (EXW)
	Hook num.	Rope diam.	ØP	D	V	M	S	1Bm M3	1Am M4	2m M5	3m M6	4m M7	5m M8			
18	1.6	7	160	162	140	240	105	4000	3200	2500	2000	1600	1250	€	290.00	
30	2.5	10	200	194	150	260	131	6300	5000	4000	3200	2500	2000	€	440.00	
66	5	15	280	242	195	335	180	12500	10000	8000	6300	5000	4000	€	845.00	
142	8	16	355	327	265	435	223	20000	16000	12500	10000	8000	6300	€	1,218.00	
257	12	22	450	379	315	525	274	32000	25000	20000	16000	12500	10000	€	1,849.00	



STANDAR HOOKBLOCK 1 SHEAVE (CODE: 2/1)

WEIGHT (Kg.)	GENERAL DIMENSIONS							DRIVE GROUPS & LOADS (kg)								2012 RATE (Class P) EURO (EXW)
	Hook num.	Rope diam.	ØP	D	V	M	S	1Bm M3	1Am M4	2m M5	3m M6	4m M7	5m M8			
12	0.8	7	160	-	120	285	105	2000	1600	1250	1000	800	630	€	254.00	
20	1.6	10	200	-	140	345	131	4000	3200	2500	2000	1600	1250	€	331.00	
36	2.5	15	280	-	155	435	180	6300	5000	4000	3200	2500	2000	€	472.00	
79	5	16	355	-	195	520	223	12500	10000	8000	6300	5000	4000	€	750.00	
126	6	22	450	-	240	631	274	16000	12500	10000	8000	6300	5000	€	1,125.00	



NOTE:

Hooks assembled in these blocks are forged hooks acc. to DIN 15401 norm (Material: Ste 355)
For alternative materials, do please send enquiry. In any case, please ask for delivery time.



揮王企業股份有限公司
HWE WANG ENTERPRISES INC.

TEL: 07-83117878 FAX: 07-8311789, 07-8224967

E-mail: hwewang@ms3.hinet.net http://www.hwe-wang.com.tw