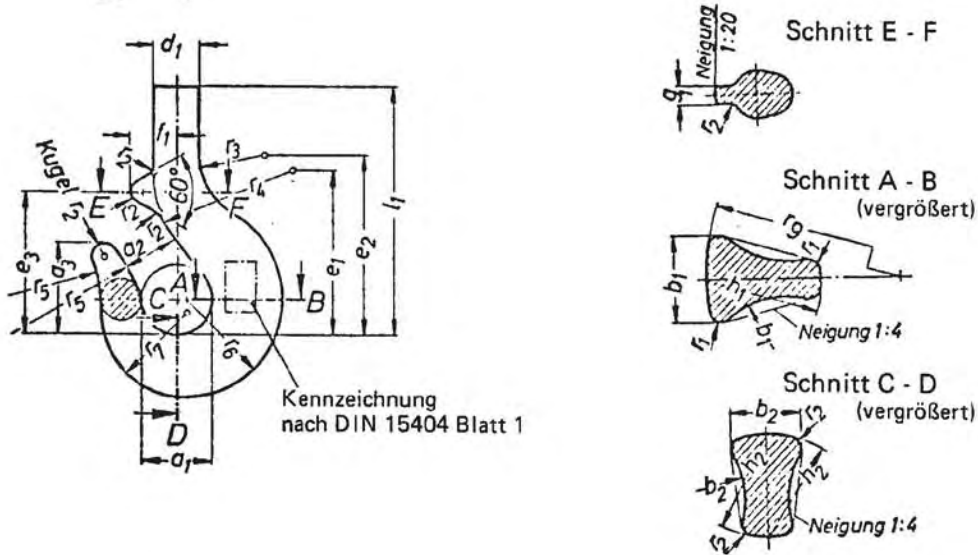


Maße in mm

Form RSN Rohling gesenkgeschmiedet mit Nocken



Beispiel für die Bezeichnung und Bestellung eines Einfachhaken Nr. 1, Form RSN:
Einfachhaken Nr. 1, Form RSN, Bestell-Nr. 340 709 99

Ein- fach- haken Nr.	a ₁	a ₂	a ₃	b ₁	b ₂	d ₁	e ₁	e ₂	e ₃	f ₁	g ₁	h ₁	h ₂	l ₁	r ₁	r ₂	r ₃	r ₄	r ₅	r ₆	r ₇	r ₉	Ge- wicht kg ≈
0,5	43	34	49	29	24	24	102	108	89	26	10,5	37	31	167	4	6	48	90	90	53	48	74	1,6
1	50	40	57	38	32	30	120	128	105	31	12,5	48	40	197	5	8	55	106	106	65	60	96	3,2
1,6	56	45	64	45	38	36	135	146	118	35	14	56	48	224	6	9	60	118	118	76	68	112	4,5
2,5	63	50	72	53	45	42	152	167	132	40	16	67	58	253	7	10	65	132	132	90	78	134	6,3
4	71	56	80	63	53	48	172	190	148	45	16	80	67	285	8	12	71	150	150	103	90	160	8,8
5	80	63	90	71	60	53	194	215	165	51	18	90	75	318	9	14	80	170	170	114	100	180	12,3
6	90	71	101	80	67	60	218	240	185	57	18	100	85	372 ³⁾	10	16	90	190	190	131	112	200	17,1
8	100	80	113	90	75	67	242	268	210	64	23	112	95	407 ³⁾	11	18	100	212	212	146	125	224	24
10 x)	112	90	127	100	85	75	256	286	221	46	25	125	106	450 ³⁾	12	20	65	165	236	163	140	250	40
12 x) 2)	125	100	143	112	95	85	292	316	252	53	34	140	118	509 ³⁾	14	22	70	185	265	182	160	280	55
16 x)	140	112	160	125	106	95	325	357	280	58	35	160	132	580 ³⁾	16	25	80	210	300	204	180	320	77
20 x) 2)	160	125	180	140	118	106	370	405	330	68	35	180	150	649 ³⁾	18	28	90	240	335	232	200	360	112
25 x) 2)	180	140	202	160	132	118	415	455	360	74	40	200	170	720 ³⁾	20	32	100	270	375	262	224	400	160
32 x) 2)	200	160	225	180	150	132	465	510	400	80	40	224	190	792 ³⁾	22	36	115	300	425	292	250	448	220

- 1) Die angegebenen Maße für l₁ gelten für Einfachhaken, zugehörig zu Lasthaken-Aufhängung nach DIN 15411. Werden ausnahmsweise andere Längen l₁ benötigt, so ist dies bei der Bestellung anzugeben. Die Bezeichnung lautet dann z.B. für l₁ = 500 mm, Einfachhaken RSN 6 x 500, DIN 15401 – ASt41 – N
- 2) Größe 12,20,25, und 32 Hakenform RFN
- 3) Abweichend von DIN.
- x) in DIN 15401 Blatt 1, Seite 2 enthalten

Werkstoff: ASt 41 N nach DIN 17135

Für geschmiedete Lasthaken gelten die Technischen Lieferbedingungen nach DIN 15404 Blatt 1