



NEW MODEL / 新型號

# HOSE REEL SERIES 8400

## 捲管器8400系列

Even more fluid  
甚至更多流體

# Serie 8400

HOSE FOR PROFESSIONAL USE  
專業使用的軟管

ISO EN 12100



2006/42/CE



Compliance with Directive

符合規範

Directive 規範 94/9/EC (ATEX)

Marking / 標誌 CE Ex II 2 GD c IIB T4/T135°C X

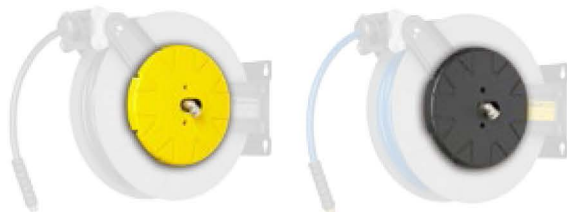
## OPTIONAL 選項

Swivel bracket  
旋轉支架



ART.8400/SW

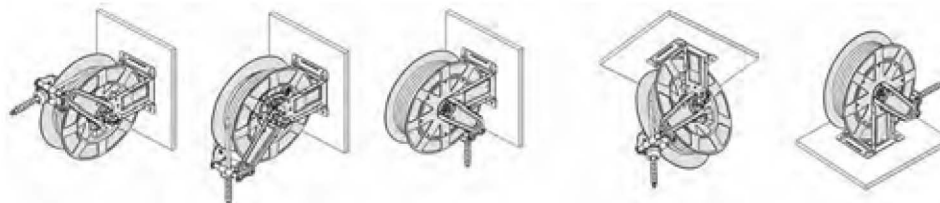
Coil cover  
線圈蓋



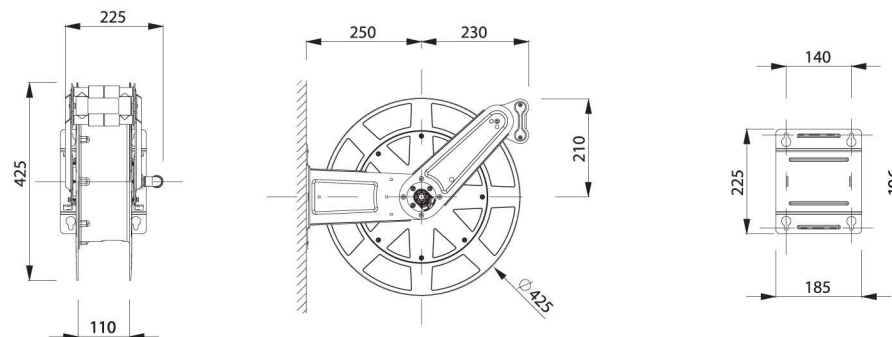
ART.8400/CY

ART.8400/CB

## TYPE OF POSSIBLE INSTALLATION 可能安裝的形式

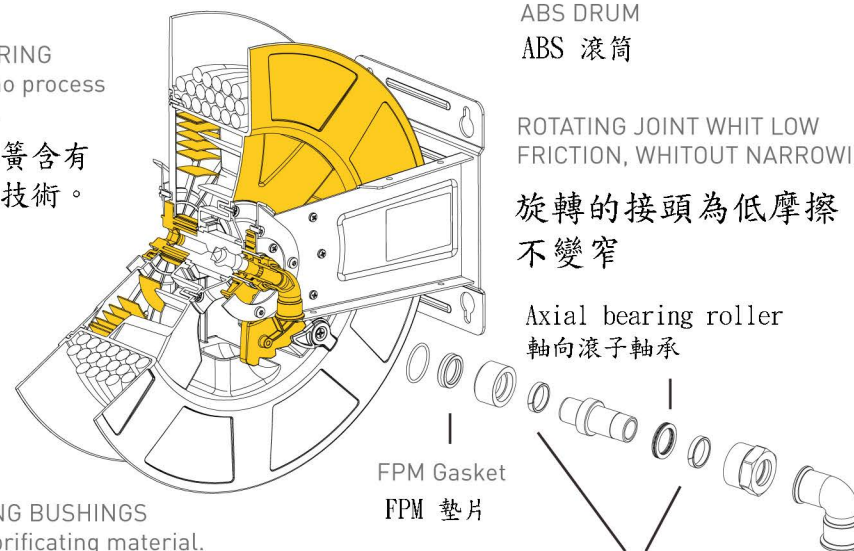


## DIMENSION 尺寸



RECOIL SPRING  
with maximo process  
technology.

捲取的彈簧含有  
最大製程技術。



ABS DRUM  
ABS 滾筒

ROTATING JOINT WITH LOW  
FRICTION, WITHOUT NARROWING

旋轉的接頭為低摩擦  
不變窄

Axial bearing roller  
軸向滾子軸承

FPM Gasket  
FPM 墊片

PTFE Rod guide ring  
PTFE 棒導環

DRUM SUPPORTING BUSHINGS  
made with self-lubricating material.

捲筒支承套筒使用自潤滑  
材料製成。

## TECHNICAL CHARACTERISTICS:

### 技術特點：

- Brackets in iron, painted with epoxy resin powders  
 支架在鐵內，環氧樹脂粉末油漆。
- Automatic blocking device for the hose at the required length.  
 自動阻塞機構設定為管子所需要的長度。
- Reel mouth that can be moved in different configurations to help the reeling of the hose  
 捲筒口可以在不同的配置移動以幫助將軟管的捲取
- Adjustable hose blocking buffer  
 可調式軟管封閉緩衝器

#### 型式檢驗證書編號

Type Examination Certificate number

**IMQ 14 ATEX 009 X**

Compliance with

符合

EN 1127-1 : 2011 | EN 13463-1: 2009 | EN 13463-5 : 2011



	Hose Type 軟管類型	Hose Ø (mm) 軟管直徑 (毫米)	Hose Length (m) 軟管長度 (公尺)			Fluid Temperature 流體 溫度	End Pipe Fitting 尾管配件	Incoming Fitting 入口 配件	
AIR WATER 空氣水 20 bar	No hose 無軟管	/	/	<b>8401</b>	/	-15°C/+50°C	1/2" F	1/2" F	
	NBR	8	20	<b>8402</b>	/		1/4" M		
		10	12	<b>8404</b>	EX		3/8" M		
			18	<b>8406</b>					
		12,5	10	<b>8408</b>			1/2" M		
			15	<b>8410</b>					
		KPU	10	20			<b>8424</b>		3/8" M
	12,5		15	<b>8426</b>			1/2" M		
				20	<b>8427</b>				
	DIESEL 柴油 15 bar	PVC - PU	3/4"	8	<b>8415</b>		/		-10°C/+60°C
OLIO 油類 160 bar	EN 857 1SC	1/2"	10	<b>8474</b>	/	-15°C/+120°C	1/2" F swivelling - 旋轉		
OIL WATER 油水 200 bar	No hose 無軟管	/	/	<b>8440</b>	/	-15°C/+130°C	1/2" F	3/8" F	
	EN 857 1SC Black- 黑	5/16"	20	<b>8441</b>	/		EX		3/8" F swivelling - 旋轉
		3/8"	15	<b>8442</b>					
			18	<b>8443</b>					
		EN 857 1SC Blue - 藍 Non Marking 沒有記號	15	<b>8446</b>					
	18		<b>8448</b>						
OIL GREASE 油脂 400 bar	No hose 無軟管	/	/	<b>8460</b>	/	-20°C/+120°C	1/2" F	3/8" F	
	EN857 2SC	1/4"	12	<b>8462</b>	/		1/4" M		
			18	<b>8463</b>	/				

