



TE-TM GAMMA-800M GAMMA 800 12V 油壓升降台

TE - TM - GAMMA 800 M - GAMMA 800 12V

*Silverline*



## TE型電動昇降台

### TE

Electric lifting table with 380/220W triphase gearcase lifting. It allows to solve different loading and unloading from vehicles problems, it gives facilities to machines tool and operators and it also makes as connection among working levels.

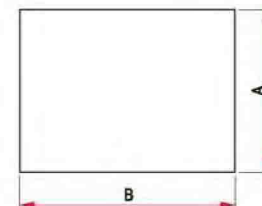
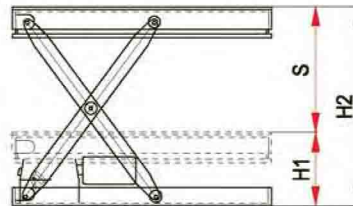
Elektrische Hubtisch mit elektrischem Hubhöhe 380/220V dreiphasig. Ihre Verwendung löst verschiedene von Kraftfahrzeug Ladung und Entladeprobleme, diest Werkzeugmaschine und Operateur, und arbeitet wie Verbindung unter verschiedenen Arbeitsplan.

#### CURRENT EQUIPMENT

- Hydraulic power plant 380/220V.
- Lifting and descent by push-buttons.
- Slide on bearings.
- Pins assemblead on sintered bushings.
- Chromed oleodynamic pistons.
- Safety perimeter.
- Solid frame composed of electrowelded steel elements.

#### SERIENAUSSTATTUNGEN

- Elektro-hydraulischer Aggregat 380/220V.
- Heben und Senken durch Drucktaste.
- Gleiten auf Lager.
- Zapfen auf gesinterten Buchsen montiert.
- Verchromte Hubkolben.
- Sicherheitsperimeter.
- Gestell aus elektrisch geschweißten Stahlelementen.



TYPE TYP	CAPACITY TRAGKRAFT	A	B	H1	H2	S
TE/5	kg 500	600	1200	250	950	700
TE/5	kg 500	800	1200	250	950	700
TE/5	kg 500	800	1600	250	1200	950
TE/5	kg 500	1000	1200	250	950	700
TE/5	kg 500	1000	2000	350	1500	1150
TE/5	kg 500	1250	2500	400	1850	1450
TE/5	kg 500	1500	3000	400	2150	1750

TYPE TYP	CAPACITY TRAGKRAFT	A	B	H1	H2	S
TE/10	kg 1000	600	1200	250	950	700
TE/10	kg 1000	800	1200	250	950	700
TE/10	kg 1000	800	1600	250	1200	950
TE/10	kg 1000	1000	1200	250	950	700
TE/10	kg 1000	1000	2000	350	1500	1150
TE/10	kg 1000	1250	2500	400	1850	1450
TE/10	kg 1000	1500	3000	400	2150	1750

TYPE TYP	CAPACITY TRAGKRAFT	A	B	H1	H2	S
TE/15	kg 1500	1000	1200	300	1000	700
TE/15	kg 1500	1000	1600	300	1250	950
TE/15	kg 1500	1000	2000	350	1500	1150
TE/15	kg 1500	1200	1800	300	1350	1050
TE/15	kg 1500	1250	2500	400	1850	1450
TE/15	kg 1500	1400	2000	400	1550	1150
TE/15	kg 1500	1500	3000	400	2150	1750
TE/15	kg 1500	2000	3000	400	2150	1750

TYPE TYP	CAPACITY TRAGKRAFT	A	B	H1	H2	S
TE/20	kg 2000	1000	1200	300	1000	700
TE/20	kg 2000	1000	1600	300	1250	950
TE/20	kg 2000	1000	2000	350	1500	1150
TE/20	kg 2000	1200	1800	350	1400	1050
TE/20	kg 2000	1250	2500	400	1850	1450
TE/20	kg 2000	1400	2000	400	1550	1150
TE/20	kg 2000	1500	3000	400	2150	1750
TE/20	kg 2000	2000	3000	400	2150	1750

TYPE TYP	CAPACITY TRAGKRAFT	A	B	H1	H2	S
TE/25	kg 2500	1000	1200	300	1000	700
TE/25	kg 2500	1000	1600	300	1250	950
TE/25	kg 2500	1000	2000	350	1500	1150
TE/25	kg 2500	1200	1800	350	1400	1050
TE/25	kg 2500	1250	2500	400	1850	1450
TE/25	kg 2500	1400	2000	400	1550	1150
TE/25	kg 2500	1500	3000	400	2150	1750
TE/25	kg 2500	2000	3000	400	2150	1750



On request we produce special lifting tables.



## TM型手動昇降台

### TM

Hand lifting table with lifting by hand double acting pump.

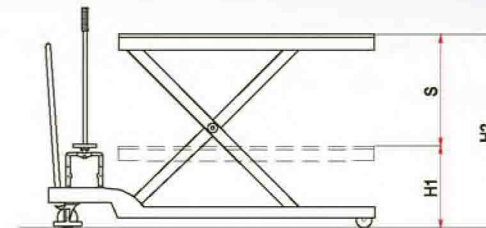
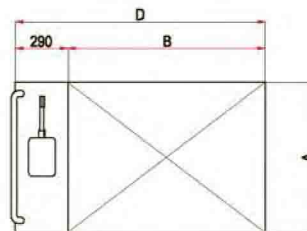
Handhubtisch mit Hubhöhe durch doppelwirkende-Handpumpe.

#### CURRENT EQUIPMENT

- Manual traction.
- Manual double-acting pump lifting.
- Parking brake.
- Polyamide wheels with polyurethan covering.
- Chromed piston.
- Pins assembled with sintered bushings.

#### SERIENAUSSTATTUNGEN

- Handantrieb.
- Handhydraulikhub mit zweifachwirkender Pumpe.
- Feststellbremse.
- Polyamidkernräder mit Polyurethanverkleidung.
- Verchromte Hubkolben.
- Zapfen auf gesinterten Buchsen montiert.



NOZ. MFB.	GESAMTE TABELLGEW.	A	B	H1	H2	S	D
TM/5	kg 500	600	1200	335	1000	665	1490
TM/5	kg 500	800	1600	335	1300	965	1890
TM/10	kg 1000	600	1200	335	1000	665	1490
TM/10	kg 1000	800	1600	335	1300	965	1890



Auf Anfrage fertigen wir Hubtische auch gemäss Ihren Wunschen.

## GAMMA 800M 手動泵油壓升降台

### GAMMA 800 M

*Lifting table with hand pump lifting.*

*Hubtisch mit Hubhöhe durch Handpumpe.*



CE

#### **CURRENT EQUIPMENT**

- Manual traction.
- Manual double-acting pump lifting.
- Parking brake.
- Polyamide wheels with polyurethan covering.
- Chromed piston.

#### **SERIENAUSSTATTUNGEN**

- Handantrieb.
- Handhydraulikhub mit zweifachwirkender Pumpe.
- Feststellbremse.
- Polyamidkernräder mit Polyurethanverkleidung.
- Verchromte Hubkolben.

## GAMMA 800 12V 電動12V昇降台

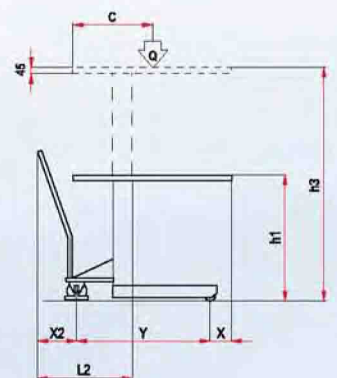
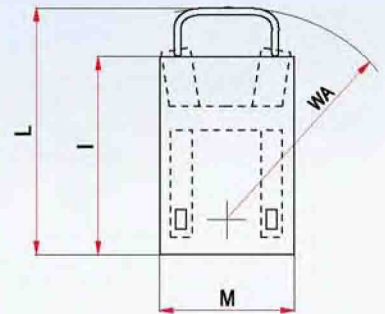
### GAMMA 800 12V

Lifting table with 12V gearcase lifting.

Hubtisch mit Hubhöhe durch 12V System.



		GAMMA 800 M 800 12V
Q	kg	800
c	mm	400
I	mm	800
L	mm	940
X	mm	97
X2	mm	255
Y	mm	590
L2	mm	570
M	mm	750
N	mm	/
h1	mm	690
h2	mm	/
h3	mm	1475
WA	mm	840



#### CURRENT EQUIPMENT

- Electronic battery charger 12V 10A with microprocessor.
- Battery 12V 100Ah.
- Manual traction.
- Emergency push button.
- Lifting by lever control.
- Protection fuse.
- Parking brake.
- Chromed oleodynamic piston.
- Polyamide wheels with polyurethan covering.

#### SERIENAUSSTATTUNGEN

- Elektronische Batterie-Ladegerät 12V 10A mit Mikroprozessor.
- Batterie 12V 100Ah.
- Handantrieb.
- Not-Aus Schalter.
- Tischhub mittels Hebel.
- Schmelzsicherung.
- Feststellbremse.
- Verchromte Hubkolben.
- Polyamidkernräder mit Polyurethanverkleidung.



CE