



HOSE REEL serie 8000

8000系列捲管器



TECHNICAL FEATURES 技術特性

- Drum made of special heavy duty plastic.
- Supporting bracket made of galvanised corrosion resistant steel.
- Suitable for different mounting positions (see pictures).
- Hose ratchet stop device at desired length, easily removable if constant traction is required.
- Brass/stainless steel rotating joint.
- Universal stroke end pad.
- Models with and without hose for air, water and oil transmission.



CARACTERISTIQUES TECHNIQUES

- Bobine en plastique speciale haute resistance
- Bride de soutien en acier zingué à la corrosion.
- Indiqué pour plusieurs types d'installations (voir plans).
- Cliquet d'arrêt du tuyau à la longueur désirée, facile à éliminer si le tuyau doit être toujours en traction.
- Joint pivotant laiton/inox.
- Tampon fin course universel.
- Modèles avec et sans tuyau pour passage d'air, d'eau et d'huile.



TECHNISCHE MERKMALE

- Spule aus hochwertigem Spezialkunststoff.
- Stützbügel in heißverzinktem rostfreiem Stahl.
- Für verschiedene Anwendungsbereiche geeignet (s. Zeichnung).
- Arretiervorrichtung, welche ca. alle 50 cm eingesetzt werden kann und einfach zu beseitigen ist, wenn der Schlauch ständig unter Zug sein soll.
- Durchgangsgelenk Messing/rostfreier Stahl.
- Universalschlauch mit Arretierstopfen.
- Modelle mit und ohne Schlauch für Luft-, Wasser- und Ölzuführung.



CARACTERISTICAS TECNICAS

- Bobina en material plastico special de alta resistencia.
- Suporte de fijacion de acero zincado resistente a la corrosión.
- Adaptable a varias instalaciones (ver esquema).
- Dispositivo de parada del tubo a la distancia deseada, facilmente eliminable en caso se quiera el tubo constantemente en tracción.
- Junta rodante latón/innox.
- Tapón tapa tubo universal.
- Modelos con y sin tubo para el paso aire, agua y aceite.

OPTIONAL 選用

ART. 8100

- Swivelling bracket.
- Support orientable de fixation.
- Vorrichtung um Schlauchtrommel schwenkbar zu machen.
- Abrazadera para orientar el enrollador



ART. 8009

- 22x1,5 adapter for high pressure reel (for Kärcher washing machine).
- Raccord 22x1,5 pour enrouleur haute pression (pour nettoyeur haute pression Kärcher).
- Verbindung 22x1,5 für Schlauchtrommel Hochdruck (für Kärcher Hydroreinigungsmaschinen).
- Racord 22x1,5 para enrollador alta presión (para hidro pulverizadora Kärcher).



LOW
PRESSURE



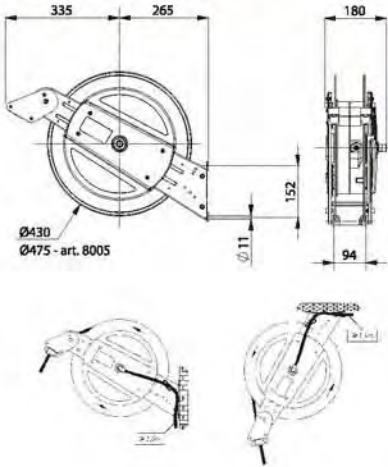
HIGH
PRESSURE

Manufactured according
to standard:
Construit selon norme:
ISO EN 12100-1
ISO EN 12100-2



These products comply
with Directives:
Produits conformes aux
Directives:
2006/42/CE

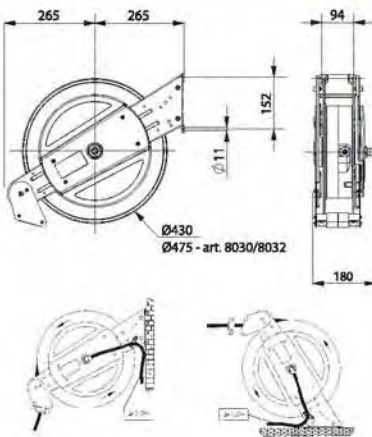
DIMENSIONS









LOW PRESSURE 低壓

				
Art.	8001	8003	8004	8005
hose int. Ø Ø int. tuyau	NO HOSE	10 mm (3/8")	12,5 mm (1/2")	12,5 mm (1/2")
hose m tuyau m	-	21 (20 + 1)	16 (15 + 1)	21 (20 + 1)
max press	20 bar (2,0 Mpa)	20 bar (2,0 Mpa)	20 bar (2,0 Mpa)	20 bar (2,0 Mpa)
temperature	-5° + 50° C	-5° + 50° C	-5° + 50° C	-5° + 50° C
End pipe fitting Raccord sortie	3/8" F	3/8" M	1/2" M	1/2" M
Incoming fitting Raccord entrée	1/2" M	1/2" M	1/2" M	1/2" M
Incoming pipe Tuyau entrée	NO	NO	NO	NO
air/Luft	YES/OUI	YES/OUI	YES/OUI	YES/OUI
cold water eau froide	YES/OUI	YES/OUI	YES/OUI	YES/OUI
	10	10	10	10
	mm 590x430x215 Kg 13,0	mm 590x430x215 Kg 19,0	mm 590x430x215 Kg 19,0	mm 565x515x300 Kg 19,0

DIMENSIONS



HIGH PRESSURE 高壓

				
Art.	8010	8030	8032	8020
hose int. Ø Ø int. tuyau	NO HOSE	10 mm (3/8")	8 mm (5/16")	10 mm (3/8")
hose m tuyau m	-	15 (14 + 1)	20 (19 + 1)	15 (14 + 1)
max press	200 bar (20,0 Mpa)	200 bar (20,0 Mpa)	200 bar (20,0 Mpa)	60 bar (6,0 Mpa)
temperature	-5° + 155° C	-5° + 155° C	-5° + 155° C	-5° + 50° C
End pipe fitting Raccord sortie	3/8" F	3/8" F rotating	3/8" F rotating	3/8" F rotating
Incoming fitting Raccord entrée	1/2" M	1/2" M	1/2" M	1/2" M
Incoming pipe Tuyau entrée	NO	NO	NO	NO
air/Luft	YES/OUI	YES/OUI	YES/OUI	YES/OUI
oil	YES/OUI	YES/OUI	YES/OUI	YES/OUI
cold water eau froide	YES/OUI	YES/OUI	YES/OUI	YES/OUI
HP water	YES/OUI	YES/OUI	YES/OUI	NO
hose/tuyau/ Schlauch	-	rubber SAE 100 R1 AT	rubber SAE 100 R1 AT	rubber DIN 20021 - 2TE
	10	10	10	10
	mm 590x430x215 Kg 13,0	mm 565x515x300 Kg 19,0	mm 565x515x300 Kg 19,0	mm 590x430x215 Kg 19,0