



Silverline

TPM 10 GAL M - TPM 10 GAL 12V

TPM 10 GALM - TPM 10 GAL 12V高揚程拖板車





I nuovi transpallet a grande alzata sono carrelli elevatori versatili, leggeri e maneggevoli per la movimentazione a terra. Pratici, comodi e stabili quando sono utilizzati a supporto delle linee di montaggio e come piani di lavoro in quanto facilitano il lavoro degli operatori sollevando il carico a mm 800 con possibilità di scelta fra la versione manuale ed elettrica.

The new high lift pallet trucks are versatile, light, very easy to handle and suitable for floor handling. Practical and comfortable when used as support of assembly-lines and working tables, as make easy the operators' job by lifting the load up to mm 800 with the possibility to choose by manual or electrical version.

La nouvelle série de transpalettes à haute levée exprime l'ergonomie, légèreté et maniabilité pendant le déplacement au sol. Ils sont éclectiques, pratiques, confortables et stables quand ils sont utilisés à support des lignes d'assemblage et comme plans de travail, car ils facilitent le travail des opérateurs en élevant la charge à mm 800 avec la possibilité de choisir entre la version manuelle et électrique.

Las nuevas transpaletas de gran levantamiento son versátiles, ligeras y manejables para un desplazamiento hábil al suelo. Prácticas, cómodas y seguras cuando se utilizan como soporte a las líneas de montaje y como mesa de trabajo porque facilitan el trabajo de los obreros levantando la carga hasta mm 800 con posibilidad de elección manual y eléctrica.

Die neue Gabel-hochhubwagen sind vielseitig, leicht und wendig für die Bodensbewegung. Praktisch, ruhig und stabil, wenn die selbste als Arbeitspartner der Montagelinien und Arbeitshubtisch verwendet werden, weil diese Modelle mit dem 800 mm. Hub alle Ausführungen erleichtern. Es gibt die Möglichkeit manueller und elektrischer Hub.



TPM 10 GAL 12V



TPM 10 GAL M



DOTAZIONE DI SERIE TPM 10 GAL M

- Trazione manuale.
- Sollevamento tramite pompa manuale a semplice effetto.
- Leva timone a 3 posizioni.
- Sollevamento forche a mm 800.

DOTAZIONI DI SERIE TPM 10 GAL 12V

- Trazione manuale.
- Sollevamento elettrico 12V.
- Batteria trazione corazzata tubolare 12V 110 Ah (a richiesta batteria trazione corazzata tubolare 12V 155 Ah).
- Caricabatteria elettronico 12V 15A incorporato.
- Sollevamento forche mm 800.
- Pulsante d'emergenza.
- Indicatore di carica batteria.
- Comandi di sollevamento e discesa a pulsanti su timone.
- Micro di finecorsa sollevamento forche.
- Micro al timone che per ragioni di sicurezza non permette il sollevamento con il timone girato.
- Parapièdi alle ruote del timone di guida.
- Tutti gli snodi sono dotati di bussole autolubrificanti.
- Telaio e carrozzeria in acciaio e lamiera elettrosaldati robusti con grossi spessori.
- Pistone oleodinamico cromato.



STANDARD EQUIPMENT TPM 10 GAL M

- Manual traction.
- Simple effect pump lifting.
- Steering lever at 3 positions.
- Forks lifting to mm 800.

STANDARD EQUIPMENT TPM 10 GAL 12V

- Manual traction.
- 12V electrical lifting up.
- Traction battery with tubular plates 12V 110 Ah (traction battery with tubular plates 12V 155 Ah on request).
- Electr. battery charger 12V 15A included.
- Forks lifting to mm 800.
- Emergency push-button.
- Battery discharged warning indicator.
- Lifting and lowering push-buttons on steering.
- Lifting forks end switch.
- Steering micro, which is not allowing the lifting with turned steering, for security reasons.
- Steering wheels protection.
- Autolubricating bushes.
- Solid frame composed by electrowelded steel elements.
- Chromed oleodynamic cylinder.



EQUIPO DE BASE TPM 10 GAL M

- Tracción manual.
- Elevación con bomba manual de simple efecto.
- Leva timón con 3 posiciones.
- Elevación horquillas a mm 800.

EQUIPO DE BASE TPM 10 GAL 12V

- Tracción manual.
- Elevación eléctrica 12V.
- Bateria de tracción carenada tubulare 12V 110 Ah (sobre pedido batería de tracción carenada tubulare 12V 155 Ah).
- Cargador de batería electrónico 12V 15A incorporado.
- Elevación horquillas a mm 800.
- Botón de emergencia.
- Indicador de batería descargada.
- Mandos de levantamiento y descenso mediante botones sobre el timón.
- Micro final de carrera para el levantamiento horquillas.
- Micro sobre el timón que por seguridad, no permite el levantamiento con el timón girado.
- Protecciones a las ruedas del timón.
- Todas las articulaciones con rotulas autolubrificantes.
- Bastidor robusto en acero electrosoldado.
- Pistón oleodinámico cromado.



EQUIPEMENT STANDARD TPM 10 GAL M

- Traction manuelle.
- Levée par pompe manuelle à simple effet.
- Levier timon à 3 positions.
- Levée fourches à mm 800.

EQUIPEMENT STANDARD TPM 10 GAL 12V

- Traction manuelle.
- Levée électrique 12V.
- Batterie traction blindée tubulaire 12V 110 Ah (sur demande batterie traction blindée tubulaire 12V 155 Ah).
- Chargeur de batterie électronique 12V 15A inclus.
- Levée fourches à mm 800.
- Poussoir d'urgence.
- Indicateur de batterie déchargée.
- Poussoirs sur le timon pour la levée et la descente.
- Micro fin de course pour la levée des fourches.
- Micro au timon qui ne permet pas la levée avec le timon tourné pour sûreté.
- Protections aux roues du timon.
- Tous les joints avec boîtes à graissage automatique.
- Chassis très robuste en acier électrosoudé.
- Piston hydraulique chromé.



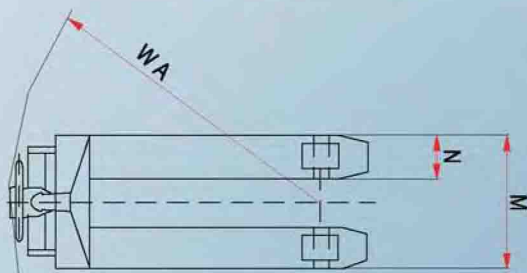
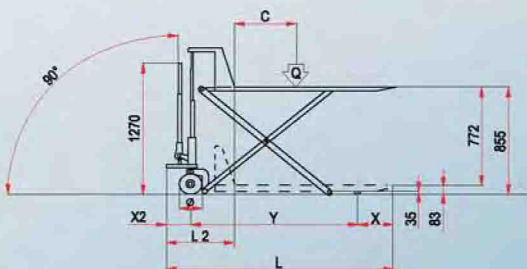
SERIENAUSSTATTUNG TPM 10 GAL M

- Handantrieb.
- Handhydraulikhub mit einfachwirkender Pumpe.
- Deichsel 3 Funktionen.
- Gabelhubhöhe mm 800.

SERIENAUSSTATTUNG TPM 10 GAL 12V

- Handantrieb.
- Elektrische Hubhöhe 12V.
- Panzerbatterie mit röhrenförmigen Platten 12V 110 Ah (auf Wunsch Panzerbatterie mit röhrenförmigen Platten 12V 155 Ah).
- Elektronisches Ladegerät 12v 15A eingebaut.
- Gabelhub mm 800.
- Not-Aus Schalter.
- Batterieentlade-Kontrolleuchte.
- Druckknopf für Heben und Senken Gabelsteuerung über Deichsel.
- Endschalter.
- Deichselhalter, der die Hub blockiert, wenn der Deichsel dreht ist
- Fusschutz.
- Alle Gelenke sind mit selbstschmierenden Buchsen.
- Rahmenkonstruktion aus Stahlelementen.
- Verchromter Hubkolben.

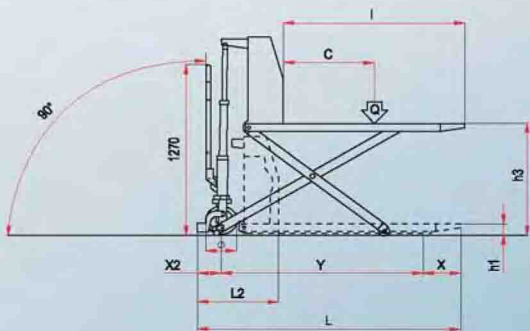
尺寸和規格 DIMENSIONS & SPECIFICATION



		TPM 10 GAL M
Q	kg	1000
c	mm	600
I	mm	1150
L	mm	1545
X	mm	215
X2	mm	135
Y	mm	1195
L2	mm	395
M	mm	520
N	mm	180
WA	mm	1330
∅	mm	150
h1	mm	85
h3	mm	800



尺寸和規格 DIMENSIONS & SPECIFICATION



		TPM 10 GAL 12V
Q	kg	1000
c	mm	600
l	mm	1150
L	mm	1660
X	mm	240
X2	mm	145
Y	mm	1275
L2	mm	510
M	mm	520
N	mm	160
WA	mm	1420
∅	mm	200
h1	mm	85
h3	mm	800

CE

