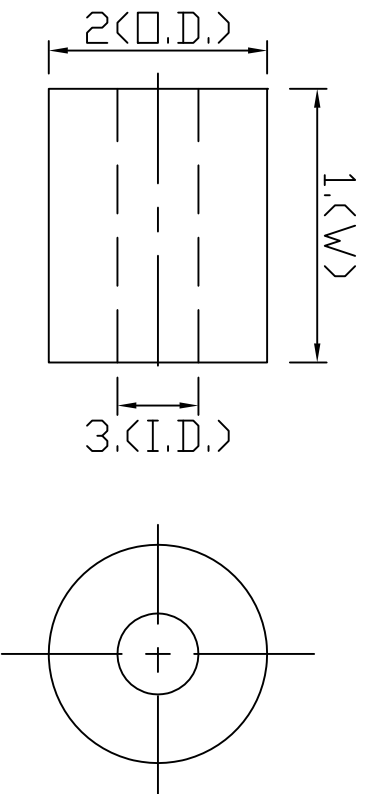
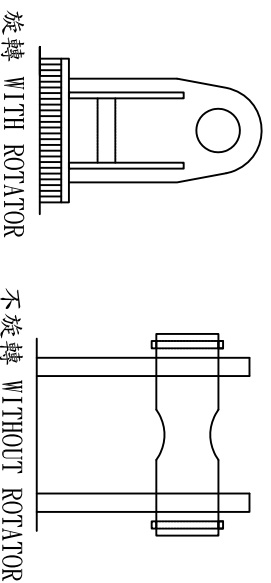


鋼捲夾具問卷表

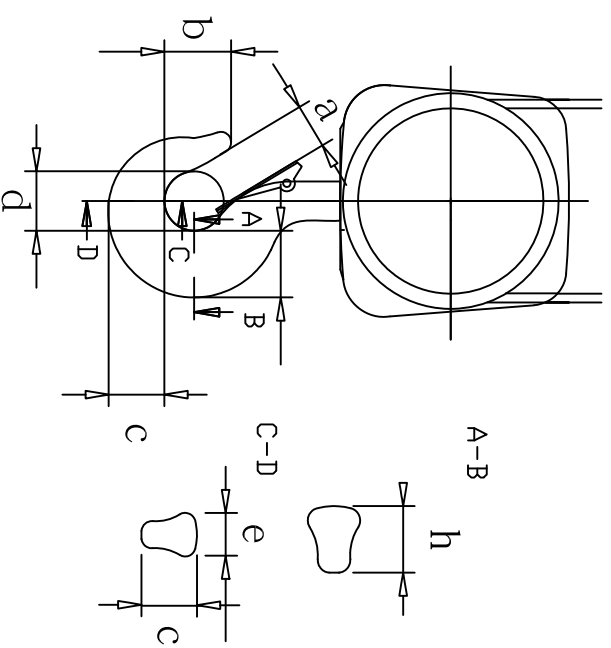
Coil Lifter Questionnaire



1. 鋼捲最大寬度 MAX. W _____ 最小寬度 MIN. W _____
2. 最大外徑 MAX. O. D. _____ 最小外徑 MIN. O. D. _____
3. 最大內徑 MAX. I. D. _____ 最小內徑 MIN. I. D. _____
4. 最大重量 MAX. WEIGHT _____ 最小重量 MIN. WEIGHT _____



- 夾具旋轉 WITH ROTATOR
 夾具不旋轉 WITHOUT ROTATOR



Dimensions	unit
a	
b	
c	
d	
e	
h	

MANUFACTURER 製造廠商 HWE WANG ENTERPRISES INC. 揮王企業股份有限公司 TEL: 07-8317878 FAX: 07-8311789	PROJEC. NAME 品名 鋼捲夾具問卷表	DRAWING NO. 圖號 2013-0321-01
NAME OF DWG. 圖名 鋼捲夾具問卷表		