

SS.DSR型 SS.DSR

PATENTS FILED ■ BREVETS DÉPOSÉS ■ GESCHÜTZTES WARENZEICHEN ■ PATENTE REGISTRADA

不銹鋼雙旋轉吊環

STAINLESS STEEL DOUBLE SWIVEL RING

ANNEAU À DOUBLE ARTICULATION INOXYDABLE

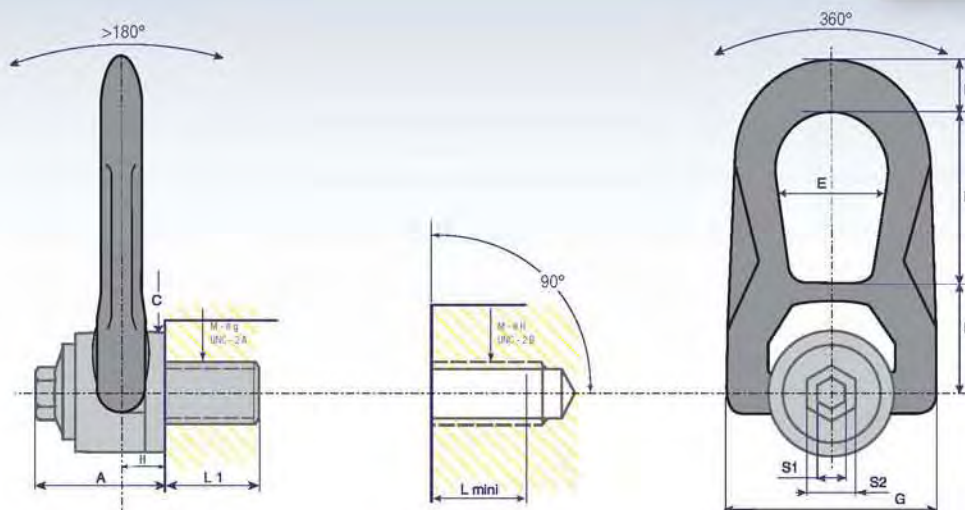
ROSTFREIER DOPPELWIRBELRING

CÁNCAMO DOBLE GIRATORIO ARTICULADO INOXIDABLE



06.2011

HIGH TENSILE ■ HAUTE RESISTANCE ■ HOCHFEST ■ ALTA RESISTENCIA



1,000 LBS = 0,4536 TO

Reference Référence Referenz Referencia	WLL CMU Höchstbelastung CMU	Safety factor Coef. sécurité Sicherheitsfaktor Coef. seguridad	Diameter Diamètre Durchmesser Diámetro	ø	P	standard L1	N.m Foot/LBS	S1	S2	A	B	C	D	E	F	G	H	Weight Poids Gewicht Peso
SS.DSR M8	0,3 TO	5	M8 (x1.25)			16	6	6		32	30	30	39	28	13	53	9,5	0,3 Kg
SS.DSR M8H	0,3 TO	5	M8 (x1.25)			16	6	13		30	30	30	39	28	13	53	9,5	0,3 Kg
SS.DSR M10	0,5 TO	5	M10 (x1.50)			16	10	8		34	30	30	39	28	13	53	9,5	0,3 Kg
SS.DSR M10H	0,5 TO	5	M10 (x1.50)			16	10	17		31	30	30	39	28	13	53	9,5	0,3 Kg
SS.DSR M12	0,8 TO	5	M12 (x1.75)			19	15	10		33	30	30	39	28	13	53	9,5	0,3 Kg
SS.DSR M12H	0,8 TO	5	M12 (x1.75)			19	15	19		30	30	30	39	28	13	53	9,5	0,3 Kg
SS.DSR M14H	1 TO	5	M14 (x2)			29	30	21		44	40	42	54	38	17	77	13	0,9 Kg
SS.DSR M16H	1,5 TO	5	M16 (x2)			26	50	24		44	40	42	54	38	17	77	13	0,9 Kg
SS.DSR M18H	1,5 TO	5	M18 (x2.5)			30	70	27		44	40	42	54	38	17	77	13	1 Kg
SS.DSR M20H	1,6 TO	5	M20 (x2.5)			30	100	30		43	40	42	54	38	17	77	13	1 Kg
SS.DSR M22H	2 TO	5	M22 (x2.5)			42	120	34		62	55	60	83	55	25	117	19	2,5 Kg
SS.DSR M24H	2,7 TO	5	M24 (x3)			42	160	35		62	55	60	83	55	25	117	19	2,6 Kg
SS.DSR M27H	2,8 TO	5	M27 (x3)			42	200	41		62	55	60	83	55	25	117	19	2,7 Kg
SS.DSR M30H	3 TO	5	M30 (x3.5)			47	250	45		62	55	60	83	55	25	117	19	2,8 Kg



SS.DSS型 SS.DSS

PATENTS FILED ■ BREVETS DÉPOSÉS ■ GESCHÜTZTES WARENZEICHEN ■ PATENTE REGISTRADA

不銹鋼旋轉卸克

STAINLESS STEEL DOUBLE SWIVEL SHACKLE

ANNEAU DE LEVAGE UNIVERSEL INOXYDABLE

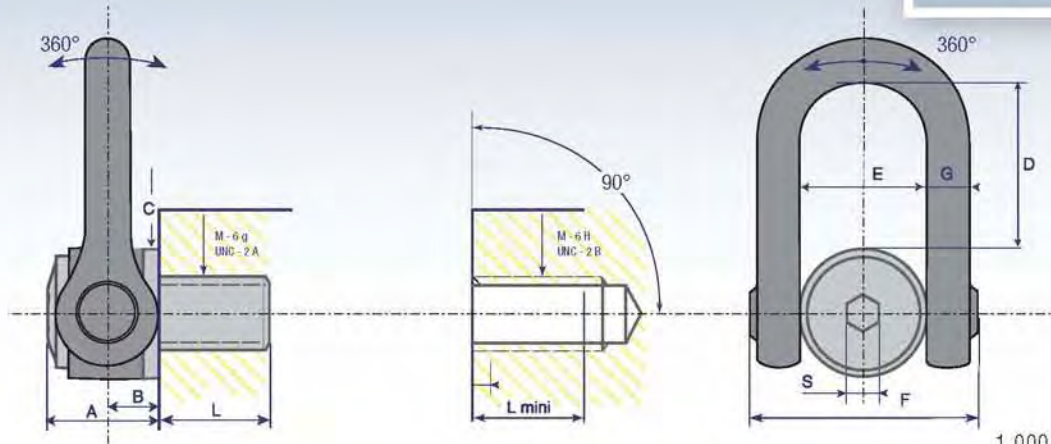
ROSTFREIER DOPPELWIRBELRINGSCHRAUBE

ANILLO DE ELEVACIÓN UNIVERSAL INOXIDABLE



06.2011

HIGH TENSILE ■ HAUTE RESISTANCE ■ HOCHFEST ■ ALTA RESISTENCIA



1,000 LBS = 0,4536 TO

Reference Référence Referenz	WLL CMU Höchstbelastung CMU	Safety factor Coef. sécurité Sicherheitsfaktor Coef. seguridad	Diameter Diamètre Durchmesser Diámetro	ø	P	standard L1	N.m Foot.LBS	S	A	B	C	D	E	F	G	Weight Poids Gewicht Peso
SS.DSS M 30	3,5 TO	5	M30 (x3,5)			45	250	19	61	31	70	104	73	145	29	5,2 Kg
SS.DSS M 33	3,5 TO	5	M33 (x3,5)			50	250	19	61	31	70	104	73	145	29	5,2 Kg
SS.DSS M 36	5 TO	5	M36 (x4)			54	320	19	61	31	70	104	73	145	29	5,2 Kg
SS.DSS M 36x3	5 TO	5	M36 (x3)			54	320	19	61	31	70	104	73	145	29	5,2 Kg
SS.DSS M 39	5 TO	5	M39 (x4)			54	320	19	61	31	70	104	73	145	29	5,4 Kg
SS.DSS M 42	6 TO	5	M42 (x4,5)			63	400	19	61	31	70	104	73	145	29	5,4 Kg
SS.DSS M 42x3	6 TO	5	M42 (x3)			63	400	19	61	31	70	104	73	145	29	5,4 Kg
SS.DSS M 45	6 TO	4	M45 (x4,5)			63	400	19	61	31	70	104	73	145	29	5,7 Kg
SS.DSS U 100	600 LBS	5	UNC 1"-8			40	200 _L	3/4"	61	31	70	104	73	145	29	5,2 Kg
SS.DSS U 125	7500 LBS	5	UNC 1"1/4-7			45	200 _{FL}	3/4"	61	31	70	104	73	145	29	5,2 Kg
SS.DSS U 138	7500 LBS	5	UNC 1"3/8-6			54	300 _{FL}	3/4"	61	31	70	104	73	145	29	5,2 Kg
SS.DSS U 150	11000 LBS	5	UNC 1"1/2-6			61	300 _{FL}	3/4"	61	31	70	104	73	145	29	5,4 Kg

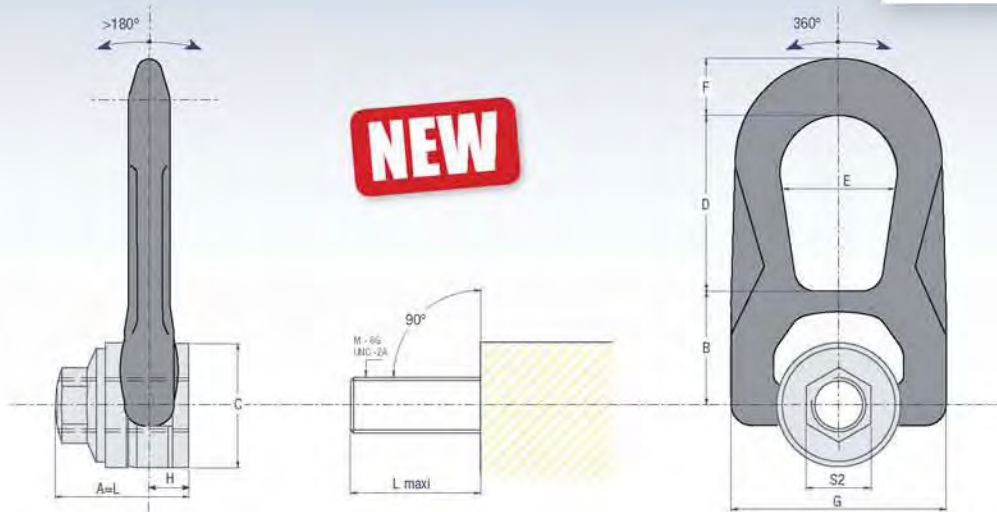


SS.FE.DSR型 SS.FE.DSR

不銹鋼母牙雙旋轉吊環 STAINLESS STEEL FEMALE DOUBLE SWIVEL RING ANNEAU A DOUBLE ARTICULATION FEMELLE INOXYDABLE ROSTFREIER DOPPELWIRBELRING MIT INNENGEWINDE CÂNCAMO ARTICULADO INOXIDABLE HEMBRA



HIGH TENSILE ■ HAUTE RESISTANCE ■ HOCHFEST ■ ALTA RESISTENCIA



NEW

1,000 LBS = 0,4536 TO

Reference Référence Referenz Referencia	WLL CMU Höchstbelastung CMU	Safety factor Coef. sécurité Sicherheitsfaktor Coef. seguridad	Diameter Diamètre Durchmesser Diámetro	θ	P	L maxi	$\frac{N \cdot m}{Foot \cdot LBS}$	S	A	B	C	D	E	F	G	H	Weight Poids Gewicht Peso
SS.FE.DSR M8	0,3 TO	5	M8 (x1.25)			43	6	30	43	42	45	54	38	17	76	13	0,9 Kg
SS.FE.DSR M10	0,5 TO	5	M10 (x1.50)			43	10	30	43	42	45	54	38	17	76	13	0,9 Kg
SS.FE.DSR M12	0,8 TO	5	M12 (x1.75)			43	15	30	43	42	45	54	38	17	76	13	0,9 Kg
SS.FE.DSR M14	1 TO	5	M14 (x2)			43	30	30	43	42	45	54	38	17	76	13	0,9 Kg
SS.FE.DSR M16	1,5 TO	5	M16 (x2)			43	50	30	43	42	45	54	38	17	76	13	0,9 Kg
SS.FE.DSR M18	1,5 TO	5	M18 (x2.5)			47	70	45	62	55	60	83	55	25	117	19	2,6 Kg
SS.FE.DSR M20	1,6 TO	5	M20 (x2.5)			47	100	45	62	55	60	83	55	25	117	19	2,6 Kg
SS.FE.DSR M22	2 TO	5	M22 (x2.5)			47	120	45	62	55	60	83	55	25	117	19	2,6 Kg
FE.DSR U516	500 LBS	5	UNC 5/16"-18			45	7 _{FL}	20	45	42	45	54	38	17	76	13	0,9 Kg
FE.DSR U038	1000 LBS	5	UNC 3/8"-16			45	8 _{FL}	20	45	42	45	54	38	17	76	13	0,9 Kg
FE.DSR U050	1750 LBS	5	UNC 1/2"-13			45	12 _{FL}	20	45	42	45	54	38	17	76	13	0,9 Kg
FE.DSR U058	2200 LBS	5	UNC 5/8"-11			45	40 _{FL}	20	45	42	45	54	38	17	76	13	0,9 Kg
FE.DSR U075	3300 LBS	5	UNC 3/4"-10			62	80 _{FL}	24	62	55	60	83	55	25	117	19	2,6 Kg
FE.DSR U078	4400 LBS	5	UNC 7/8"-9			62	100 _{FL}	24	62	55	60	83	55	25	117	19	2,6 Kg



SS.FE.DSS型 SS.FE.DSS

不銹鋼母牙雙旋轉卸克

THE STAINLESS STEEL FEMALE DOUBLE SWIVEL SHACKLE

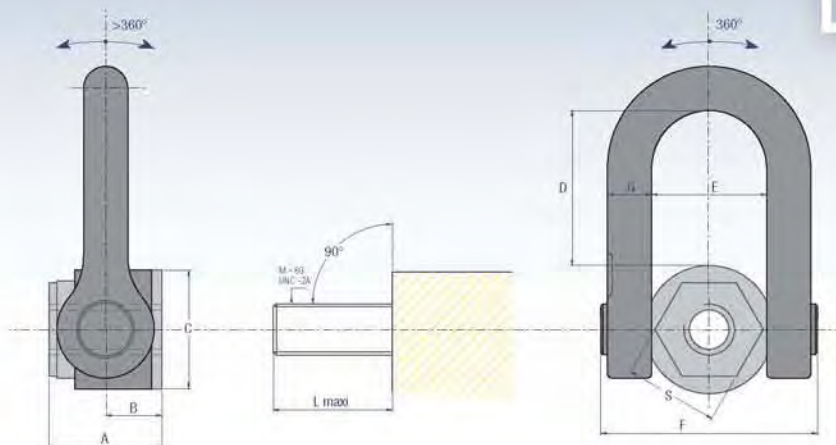
ANNEAU DE LEVAGE UNIVERSEL INOXYDABLE FEMELLE

ROSTFREIER DOPPELWIRBELRINGSCHRAUBE MIT INNENGEWINDE

ANILLO DE ELEVACIÓN UNIVERSAL INOXIDABLE HEMBRA



HIGH TENSILE ■ HAUTE RESISTANCE ■ HOCHFEST ■ ALTA RESISTENCIA



1,000 LBS = 0,4536 TO

Reference Référence Referenz	WLL CMU Höchstbelastung CMU	Safety factor Coef. sécurité Sicherheitsfaktor Coef. seguridad	Diameter Diamètre Durchmesser Diámetro	ø	P	L L _{max}	$\frac{N.m}{FootLBS}$	S	A	B	C	D	E	F	G	Weight Poids Gewicht Peso
SS.FE.DSS M24	2,7 TO	5	M24 (x3)			66	160	50	66	31	70	104	73	145	29	5,4 Kg
SS.FE.DSS M27	2,8 TO	5	M27 (x3)			66	200	50	66	31	70	104	73	145	29	5,4 Kg
SS.FE.DSS M30	3,5 TO	5	M30 (x3.5)			66	250	50	66	31	70	104	73	145	29	5,4 Kg
SS.FE.DSS M33	3,5 TO	5	M33 (x3.5)			66	250	50	66	31	70	104	73	145	29	5,4 Kg
SS.FE.DSS M36	5 TO	5	M36 (x4)			66	320	50	66	31	70	104	73	145	29	5,4 Kg
SS.FE.DSS U100	6000 LBS	5	UNC 1"-8			66	125 _{FL}	50	66	31	70	104	73	145	29	5,4 Kg
SS.FE.DSS U125	7500 LBS	5	UNC 1"1/4-7			66	200 _{FL}	50	66	31	70	104	73	145	29	5,4 Kg
SS.FE.DSS U138	7500 LBS	5	UNC 1"3/8-6			66	300 _{FL}	50	66	31	70	104	73	145	29	5,4 Kg

