

悬挂式除铁器安装位置及选型

正确选择艺利系列除铁器

选择合适的除铁器可以充分发挥除铁器的功效。艺利公司富有经验的工程师会根据用户现场的实际情况给您合理的选型建议。在给出建议前，需要如下信息：

- 物料厚度
- 皮带倾角
- 带宽
- 给料量（吨/小时或立方尺/小时）
- 悬挂位置
- 杂铁尺寸（最大和最小尺寸）
- 物料密度
- 物料粒度
- 配电状况
- 带速
- 槽型托辊角度
- 环境温度
- 皮带轮直径
- 皮带轮材料

——人工清理型（MC型）

MC型除铁器需人工对累积的杂铁进行清理，建议该类除铁器仅用于物料中偶而出现少量杂铁の場合。

——自动清理型（SC型）

SC型除铁器装有一条卸铁皮带，可有效地自动清除吸附的杂铁。

该系统包括橡胶皮带，轴承，坚固而简单的槽钢机架，可调的张紧轮及减速电机，传动机构。

SC型除铁器安装方向可与物料输送带运行方向相同(SC-1)或与物料输送带运行方向交叉(SC-2)，根据空间、带速、料层厚度、杂铁尺寸等特定的条件或要求可选择其中一种。

安装

悬挂式除铁器的理想安装方案是在物料从输送带脱离的抛物路径上方。该方案称为位置1安装。

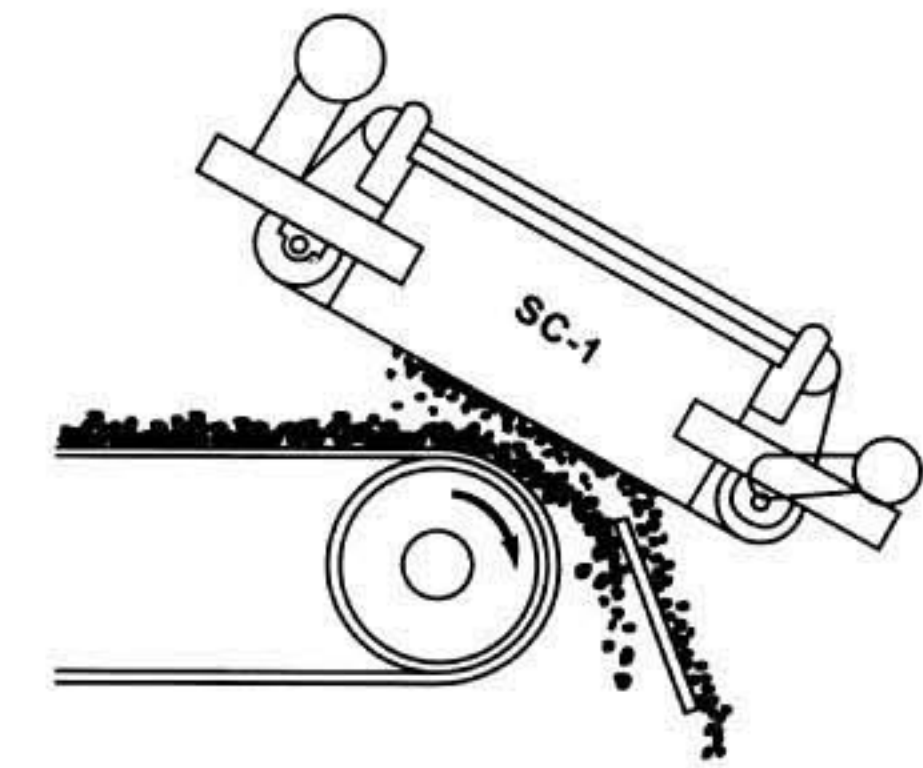
如果合适的物料抛物路径可形成，位置1安装方案可最大程度地利用除铁器的全部潜力。因为所处理的物料直接向磁铁表面运动，其动量有助于对杂铁的吸引。当带速较慢时，物料下落的路径接近于垂直方向，磁铁位置必须后移以便更接近皮带轮。对低带速的场合，非磁性的皮带轮可能是必须的。

将除铁器安装在物料输送带的上方，卸铁皮带运动方向与物料输送带方向垂直，称为位置2安装。当带速较快时，位置2安装不适宜。

人工清理型位置1和位置2

(人工清理/MC-1和MC-2)

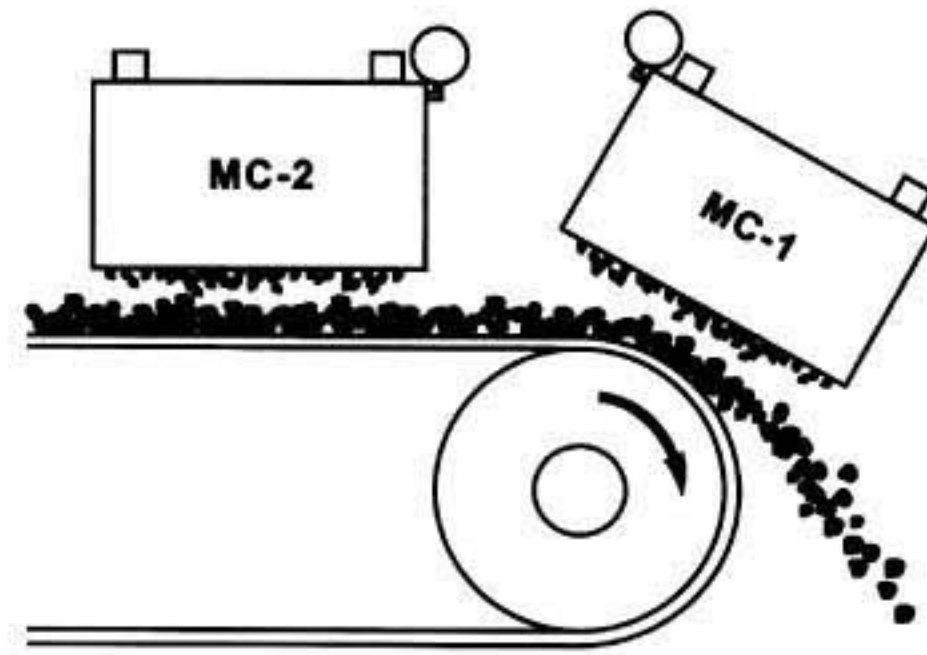
对人工清理型除铁器来讲，必须定时人工或采用机械刮除器来清除吸附的杂铁。



自动清理型位置1

(自动清理型/SC-1)

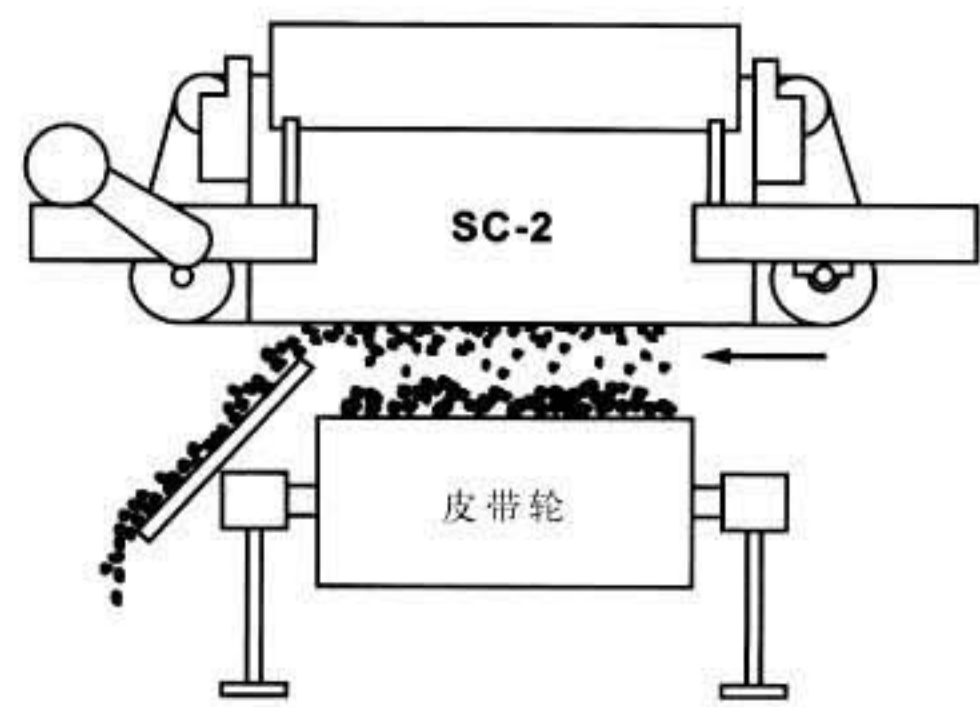
位置1安装如图所示，安装位置在皮带的终点，物料下落路径的上方，或在皮带轮的上方。该类设备可于主皮带传输的方向自动清除杂铁。



自动清理型位置2

(自动清理型/SC-2)

位置2安装如图所示，跨越磁铁表面的自动卸铁皮带与主输送带成直角，可在与物料输送垂直的方向自动清除杂铁。可安装在输送带上方，手选台上方和振动筛上方等。



Suspended Permanent Magnets

悬挂式永磁除铁器

--SP6000系列



SP6000系列永磁除铁器采用新型Erium高性能永磁材料，具有独特的磁路设计，其底部既长且平，可提供较大的磁力作用面积和最大的磁场深度。与电磁除铁器相比，所需的上部空间小，有许多操作优点，消除了由故障和停电引起的停产事故。无热量产生，磁场强度不会改变，设备一直运行在效率最佳的状态下。高达38℃-93℃操作温度对该类除铁器无任何不良影响。



特性：

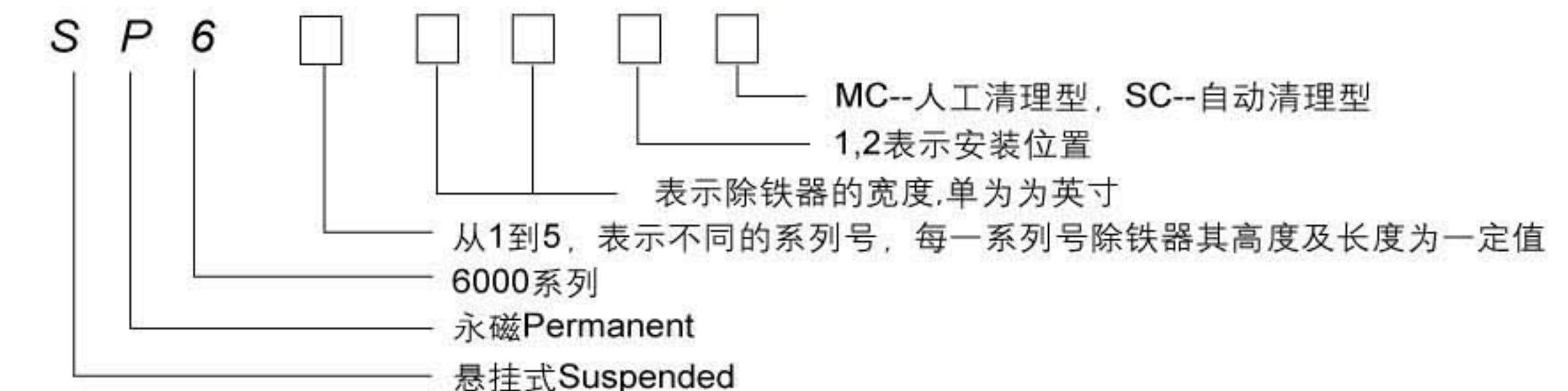
- 无需用电，不需电气维修；
- 无代价昂贵的停车检修；
- 安装简易；
- 磁力强，不退磁。

*对于SC型自动清理永磁除铁器，针对特殊或复杂的应用场合，为确保除铁器发挥最佳的功效，还可根据用户的需求，为用户提供：

- 防尘罩，用于多尘、恶劣的工作环境；
- 防爆电机；
- 防静电皮带；
- 零速开关；
- 特种皮带，用于磨损严重、高温或复杂场合；
- 与重型作业（如翻砂、铸造等）配套的承重皮带、机架、轴承、轴及大型的驱动装置等。



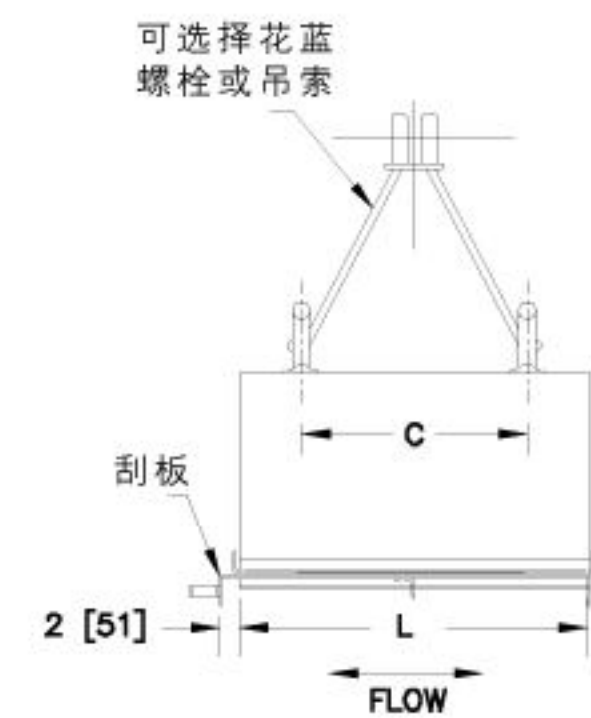
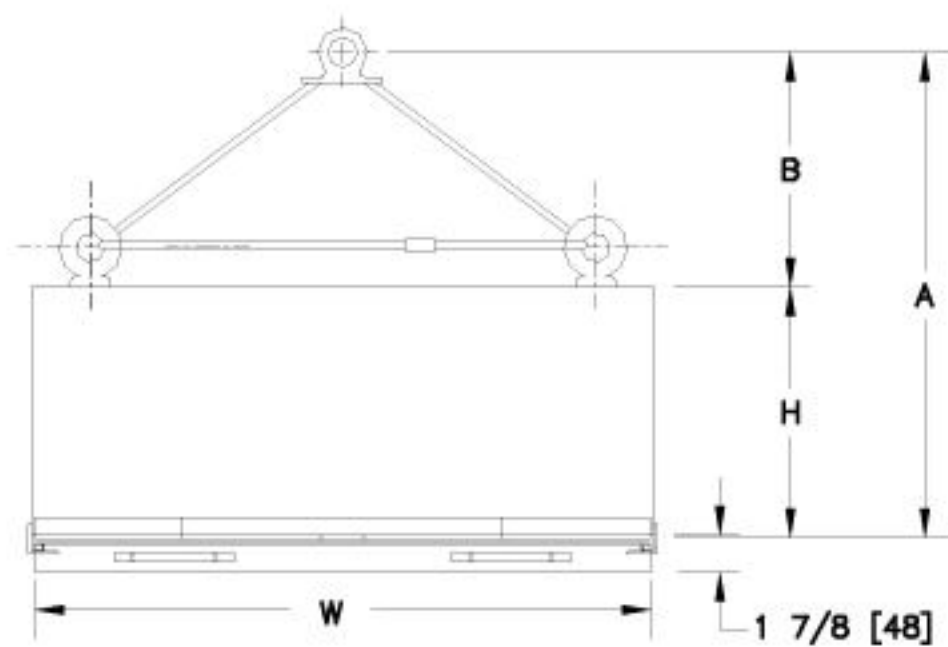
SP 6000 系列悬挂式永磁除铁器型号说明



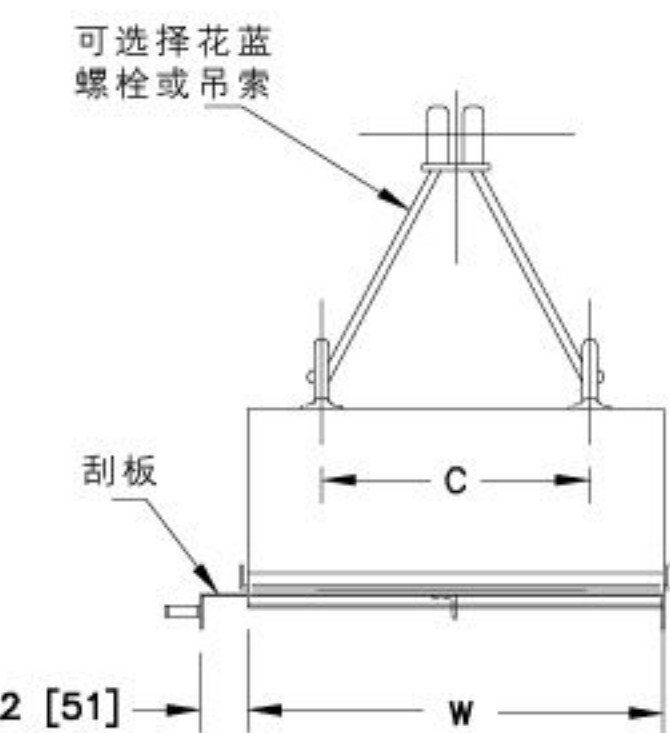
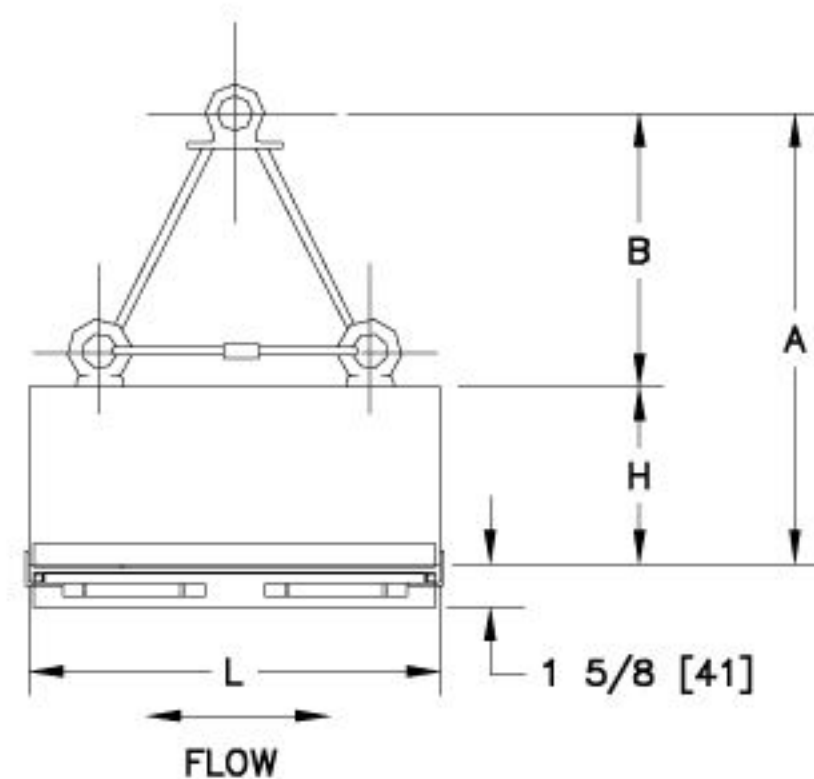
HWE WANG ENTERPRISES INC.

No.178 SHYE RD., CHIANJEN DIST, KAOHSIUNG(80672) TAIWAN
TEL:886-7-8317878/FAX:886-7-8311789 • 886-7-8224967

SP 6000 MC型悬挂式永磁除铁器规格参数对照表



MC-1



MC-2

SP6100系列 H=5"(127mm) L=13"(330mm)

型号	宽度W	A(mm)	B(mm)	C(mm)	重量(kg)
SP 6112MC	12"(305mm)	254	127	203	94
SP 6116MC	16"(406mm)	298	171	305	120
SP 6118MC	18"(457mm)	324	197	356	126
SP 6120MC	20"(508mm)	343	216	406	144
SP 6124MC	24"(610mm)	394	267	508	175
SP 6136MC	36"(914mm)	533	406	813	239

SP6200系列 H=7"(178mm) L=17"(432mm)

型号	宽度W	A(mm)	B(mm)	C(mm)	重量(kg)
SP 6216MC	16"(406mm)	402	210	254	186
SP 6218MC	18"(457mm)	421	229	305	195
SP 6220MC	20"(508mm)	446	254	356	222
SP 6224MC	24"(610mm)	490	298	457	259
SP 6230MC	30"(762mm)	560	368	610	322
SP 6236MC	36"(914mm)	624	432	762	386
SP 6242MC	42"(1067mm)	700	508	914	476
SP 6248MC	48"(1219mm)	776	584	1067	544

SP6300系列 H=10"(254mm) L=24"(610mm)

型号	宽度W	A(mm)	B(mm)	C(mm)	重量(kg)
SP 6318MC	18"(457mm)	559	305	305	337
SP 6324MC	24"(610mm)	610	356	457	484
SP 6330MC	30"(762mm)	673	419	610	608
SP 6336MC	36"(914mm)	749	495	762	662
SP 6342MC	42"(1067mm)	813	559	914	787
SP 6348MC	48"(1219mm)	889	635	1067	912

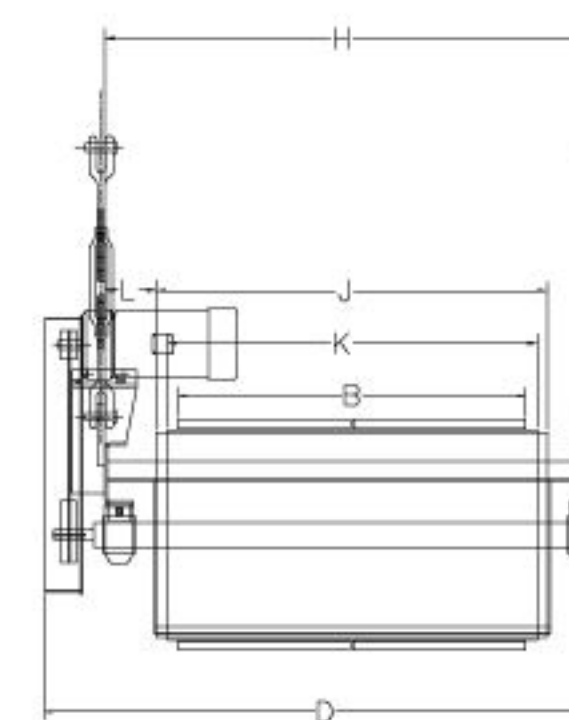
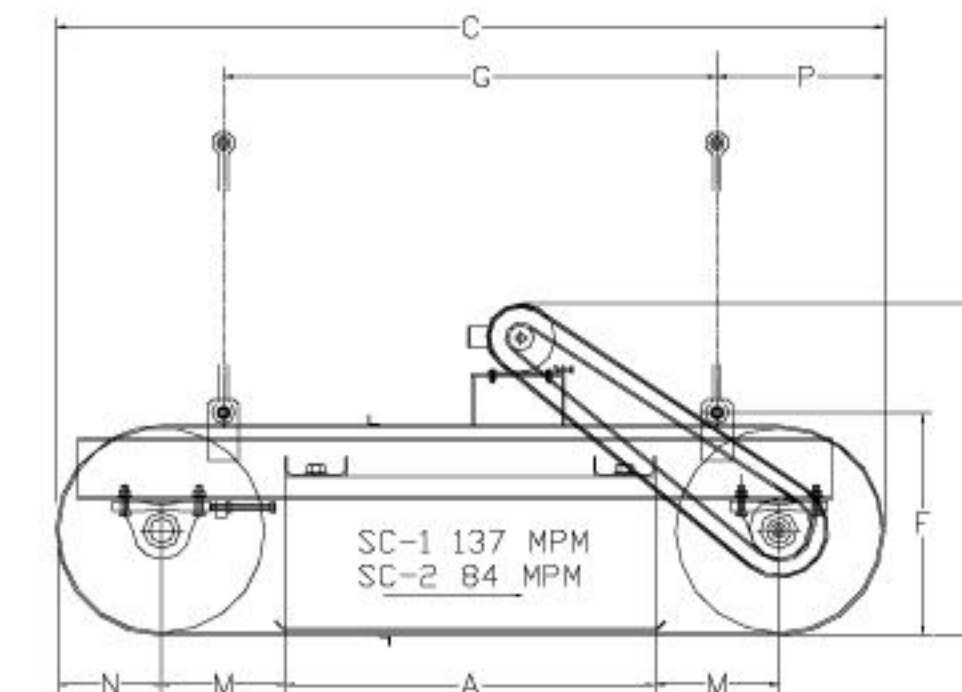
SP6400系列 H=12"(305mm) L=32"(813mm)

型号	宽度W	A(mm)	B(mm)	C(mm)	重量(kg)
SP 6424MC	24"(610mm)	751	432	457	785
SP 6430MC	30"(762mm)	802	483	610	987
SP 6436MC	36"(914mm)	878	559	762	1066
SP 6442MC	42"(1067mm)	929	610	914	1281
SP 6448MC	48"(1219mm)	1005	686	1067	1483
SP 6454MC	54"(1372mm)	1081	762	1219	1565

SP6500系列 H=15"(381mm) L=39"(991mm)

型号	宽度W	A(mm)	B(mm)	C(mm)	重量(kg)
SP 6530MC	30"(762mm)	940	559	610	1470
SP 6536MC	36"(914mm)	991	610	762	1601
SP 6542MC	42"(1067mm)	1067	686	914	2075
SP 6548MC	48"(1219mm)	1118	737	1067	2234
SP 6554MC	54"(1372mm)	1194	813	1219	2377
SP 6560MC	60"(1524mm)	1270	889	1372	2817

SP 6000 SC型悬挂式永磁除铁器规格参数对照表



6100系列, 单位: mm 皮带轮直径 8" (203mm)

型号	A	B	C	D	E	F	G	H	J	K	L	M	N	P	(kw)	WT(kg)
6112SC-1	330	305	893	813	483	292	603	559	356	305	102	178	102	140	.4	213
6116SC-1	330	406	893	915	483	292	603	661	457	406	102	178	102	140	.4	246
6118SC-1	330	457	893	966	483	292	603	712	508	457	102	178	102	140	.4	258
6120SC-1	330	508	893	1016	483	292	603	762	554	508	102	178	102	140	.4	280
6124SC-1	330	610	893	1118	483	292	603	864	660	610	102	178	102	140	.4	320
6128SC-1	305	330	864	877	483	292	578	610	406	356	102	178	102	140	.4	216
6116SC-2	406	330	966	877	483	292	680	610	406	356	102	178	102	140	.4	243
6118SC-2	457	330	1016	877	483	292	730	610	406	356	102	178	102	140	.4	250
6120SC-2	508	330	1067	877	483	292	781	610	406	356	102	178	102	140	.4	268
6124SC-2	610	330	1169	877	483	292	883	610	406	356	102	178	102	140	.4	302

6200系列, 单位: mm 皮带轮直径 10" (254mm)

型号	A	B	C	D	E	F	G	H	J	K	L	M	N	P	(kw)	WT(kg)
6216SC-1	443	406	1108	889	492	343	635	635	457	406	89	203	127	238	.4	404
6218SC-1	443	457	1108	940	492	343	635	686	508	457	89	203	127	238	.4	422
6220SC-1	443	508	1108	991	492	343	635	737	569	508	89	203	127	238	.4	454
6224SC-1	443	610	1108	1473	492	343	635	991	813	762	89	203	127	238	.6	506
6230SC-1	443	762	1108	1473	492	343	635	991	813	762	89	203	127	238	.7	596
6236SC-1	443	914	1108	1473	492	343	635	1143	965	914	89	203	127	238	.7	680
6216SC-2	406	443	1043	940	489	341	533	686	508	457	89	203	127	267	.4	408
6218SC-2	457	443	1092	940	489	341	559	686	508	457	89	203	127	267	.4	431
6220SC-2	508	443	1143	940	489	341	610	686	508	457	89	203	127	267	.4	462
6224SC-2	610	443	1245	940	489	341	711	686	508	457	89	203	127	267	.4	499
6230SC-2	762	443	1397	940	489	341	864	686	508	457	89	203	127	267	.4	572
6236SC-2	914	443	1549	940	489	341	1016	686	508	457	89	203	127	267	.6	644

6300系列, 单位: mm 皮带轮直径 14" (356mm)

型号	A	B	C	D	E	F	G	H	J	K	L	M	N	P	(kw)	WT(kg)
6318SC-1	622	457	1511	1067	610	445	864	766	508	457	129	267	178	324	1.119	680
6324SC-1	622	610	1511	1219	610	445	864	917	660	610	129	267	178	324	1.119	816
6330SC-1	622	762	1511	1372	610	445	864	1070	843	762	129	267	178	324	4.491	953
6336SC-1	622	914	1511	1550	648	445	864	1223	965	914	129	267	178	324	2.237	1089
6342SC-1	622	1067	1511	1702	648	445	861	1375	1118	1067	129	267	178	324	2.237	1225
6318SC-2	457	622	1321	1092	629	457	660	868	660	610	89	254	178	330	.373	703
6324SC-2	610	622	1473	1092	629	457	813	838	660	610	89	254	178	330	.373	843
6330SC-2	762	622	1626	1092	629	457	966	838	660	610	89	254	178	330	.559	975
6336SC-2	914	622	1778	1092	629	457	1118	838	660	610	89	254	178	330	.559	1043
6342SC-2	1067	622	1930	1092	629	457	1270	838	660	610	89	254	178	330	.745	1157
6348SC-2	1219	622	2083	1092	629	457	1422	838	660	610	89	254	178	330	.745	1293

6400系列, 单位: mm 皮带轮直径 16" (406mm)

型号	A	B	C	D	E	F	G	H	J	K	L	M	N	P	(kw)	WT(kg)
6424SC-1	813	610	1778	1162	648	479	1118	889	660	610	114	279	203	330	.7	1111
6424SC-1	813	762	1778	1314	648	479	1118	1041	813	762	114	279	203	330	1.1	1320
6436SC-1	813	914	1778	1473	648	479	1118	1194	965	914	114	279	203	330	1.1	1434
6442SC-1	813	1067	1778	1626	648	479	1118	1346	1118	1067	114	279	203	330	1.5	1713
6448SC-1	813	1219	1778	1880	648	479	1118	1499	1270	1219	114	279	203	330	1.5	2001
6424SC-2	610	813	1575	1130	622	479	1016	1016	813	762	102	279	203	330	.6	1134
6430SC-2	762	813	1727	1130	648	479	1067	1016	813	762	102	279	203	330	.7	1338
6436SC-2	914	813	1880	1181	648	479	1219	1041	813	762	114	279	203	330	.7	1429
6442SC-2	1067	813	2032	1181	648	479	1346	1067	813	762	127	279	203	330	1.1	1645
6448SC-2	1219	813	2184	1181	648	479	1524	1067	813	762	127	279	203	330	1.1	1860

6500系列, 单位: mm 皮带轮直径 20" (508mm)

型号	A	B	C	D	E	F	G	H	J	K	L	M	N	P	(kw)	WT(kg)
6530SC-1	991	762	2184	1372	711	556	1270	1067	813	762	127	343	254	407	1.1	1906
6536SC-1	991	914	2184	1549	711	556	1270	1219	965	914	127	343	254	407	1.5	2087
6542SC-1	991	1067	2184	1702	711	556	1270	1372	1118	1067	127	343	254	407	1.5	2594
6548SC-1	991	1219	2184	1880	767	556	1270	1549	1295	1219	127	343	254	407	2.2	2779
6554SC-1	991	1372	2184	2057	767	556	1270	1702	1448	1372	127	343	254	407	2.2	2995
6560SC-1	991	1524	2184	2235	737	556	1270	1854	1600	1527	127	343	254	407	2.2	3503
6530SC-2	762	991	1981	1497	711	556	1168	1194	965	914	114	305	254	381	0.7	1906
6530SC-2	914	991	2032	1524	711	556	1219	1219	965	914	127	305	254	381	1.1	2087
6542SC-2	1067	991	2184	1524	711	556	1372	1219	965	914	127	305	254	381	1.	