

Pneumatic Mucking Winches

氣動油艙取料捲揚機



TECHNICAL DATA

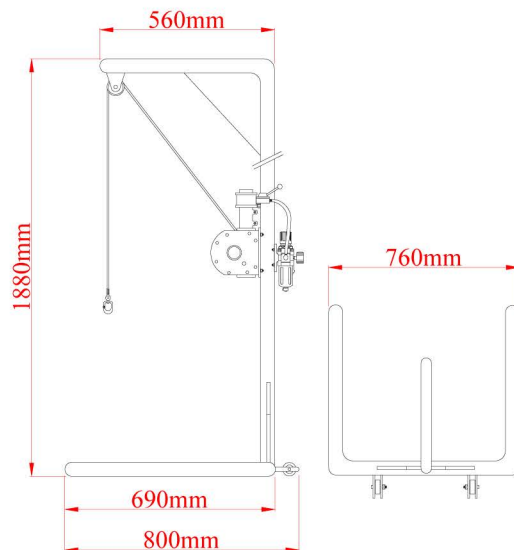
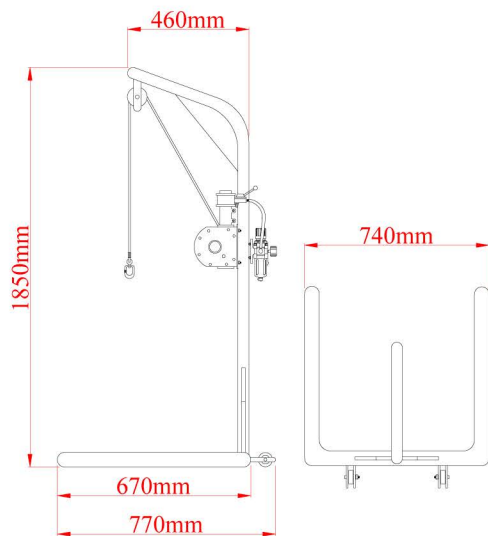
技術數據

Pneumatic Mucking Winches

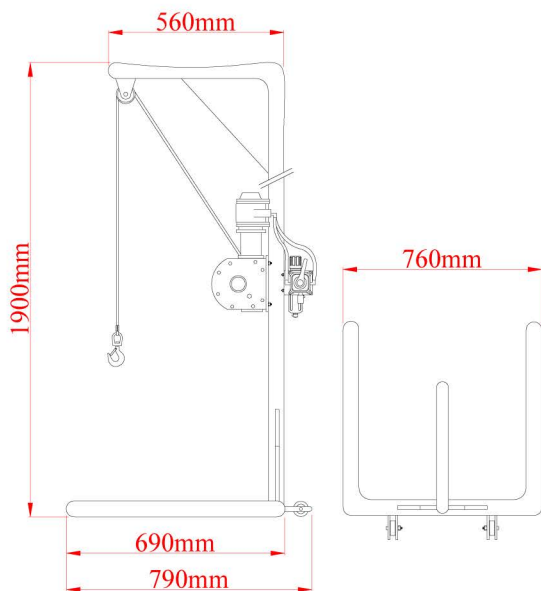
氣動油艙取料捲揚機

SKW-50(high speed) & SKW-80

SKW-100



SKW-200/300



ACCESSORIES 配件

- Lubricator 潤滑器
- Safety Hook w/attached Wire Rope 安全鉤/附有鋼索
- Air Motor with Control Valve 氣動馬達附有控制閥
- Winch 捲揚機
- Steel Frame 鋼架

相當於IMPA代碼

鋼絲繩 (鍍鋅鋼板)

Model 型號	Equivalent IMPA code	Lifting capacity 起重能力	Gear ratio 齒輪比	Winch type 捲揚機型號	Speed (free-load) 速度 (空載)	Wire rope (galvanized steel)	Air Motor 氣動馬達	Net weight 淨重
SKW-50	59 06 01	50 Kg	15:1	NK-250	50m/min x 70cfm	3mm x 40m	AM-2 SKATOOL	50 Kg
SKW-80	59 06 02	80 Kg	30:1	NK-350	30m/min x 70cfm	3mm x 40m	AM-3 SKATOOL	50 Kg
SKW-100	59 06 03	100Kg	30:1	NK-350	25m/min x 70cfm	3mm x 40m	AM-3 SKATOOL	54 Kg
SKW-200B	59 06 04	200Kg	30:1	NK-500	25m/min x 155cfm	4mm x 40m	AM-8 SKATOOL	85 Kg
SKW-300B	59 06 05	300Kg	30:1	NK-500	25m/min x 180cfm	5mm x 37m	AM-8 SKATOOL	90 Kg

Air hose size for all units: Internal diameter ½"