

PREMIUM LINE 氣動捲揚機42/87P防爆型鋼索捲揚機

Druckluft- Seilwinde Figur 42/87 P Pneumatic Wirerope Winch Type 42/87 P Treuil pneumatique Série 42/87 P

- Robuste Bauart
Robust design
Construction robuste
- Wartungsfreie Kugellager
Maintenance-free ball bearings
Roulement à billes sans entretien
- Anwendungsgebiete in Industrie, Bergbau und Offshore- Bereichen
Used in industry, mining and offshore
Utilisation dans le secteur de l'industrie et de l'exploitation minière, adapté aux plateformes pétrolières
- Federdruck- Scheibenbremse
Spring pressure disc brake
Frein à disque à ressorts
- Geringer Schalldruckpegel durch großzügig dimensionierte Schalldämpfer
Low noise emission
Fonctionnement silencieux
- Deutsche Herstellung
Manufactured in Germany
Fabrication Européenne



1Am/M4

- (1) Optional als Hubwinde lieferbar
- Seilwegbegrenzungsschalter erforderlich!
- (1) As option available as lifting winch
- Limit switch required!
- (1) Pour une utilisation en levage,
fins de course obligatoires!

Zusätzlich lieferbar:

- Größere Seilaufnahme durch Trommverlängerung
- Ausrückkupplung zum Abziehen des unbelasteten Seiles
- Gerillte Seiltrommel
- Wartungseinheit (Wasserabscheider, Öler, Druckminderer)
- - Ausführung

As option:

- rope drum extension
- disengaging clutch to dismantle the uncharged rope
- grooved rope drum
- maintenance unit recommended (water separator, oiler, air pressure reducer)
- - version

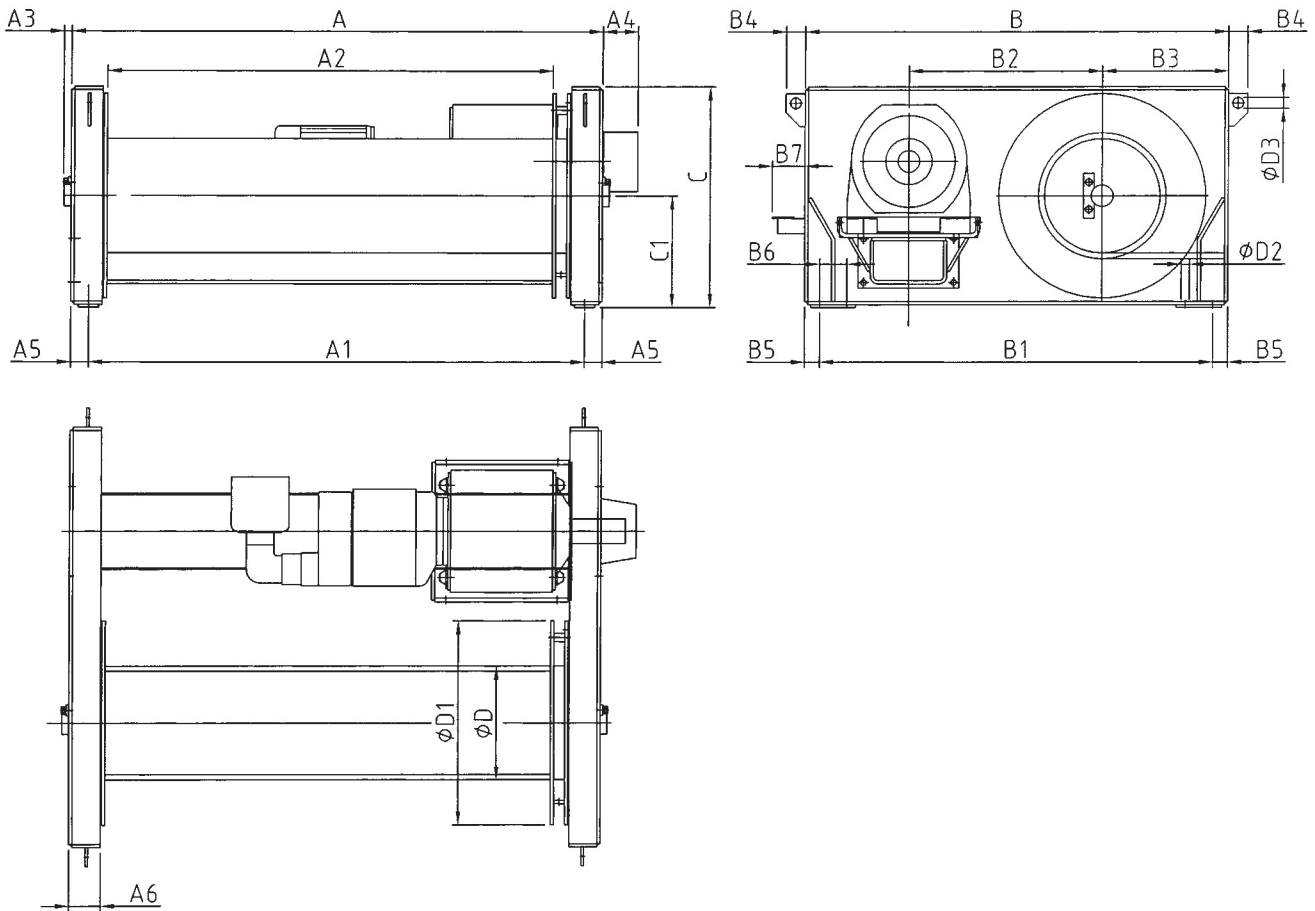
Equipements optionnels:

- tambour de capacité supérieure
- déblocage du tambour à vide
- tambour rainuré
- ensemble de traitement d'air recommandé (séparateur d'eau, lubrificateur, réducteur de pression d'air)
- - version

Seilzugfähigkeit pulling rope force capacité levage		Anzahl der Lagen	Seil rope cable		nutzbare Seillänge ⁽¹⁾ usable wire rope length ⁽¹⁾ capacité tambour ⁽¹⁾		Seilgeschwindigkeit max. max. rope speed vitesse max. d'enroulement		Motorleistung bei 6 bar	Luftverbrauch bei 6 bar	Luftanschluss	Gewicht ohne Seil
1. Seillage 1st layer 1ère couche	oberste Seillage top rope layer dernière couche	nr. of rope layers	Ø	erf. Mindestbruchkraft nec. minimum breaking load capacité minimale de rupture	1. Seillage 1st layer 1ère couche	oberste Seillage top rope layer dernière couche	Heben lifting levée	Senken lowering descente	motor output at 6 bar	air consumption at 6 bar	air supply	weight without rope
daN	daN	mm	mm	kN	m	m	m/min	m/min	kW	m ³ /min	Zoll	kg
500	320	5	6	20	28 (24)	183 (179)	15	28	1,8	3,3	R 3/4	75
990	650	4	9	40	30 (25)	151 (145)	10	17	1,8	3,3	R 3/4	160
1000	650	4	9	40	30 (25)	151 (145)	10	17	1,8	3,3	R 3/4	160
2000	1400	5	12	80	36 (30)	231 (226)	5	9	1,8	3,3	R 3/4	260
3200	2000	5	16	128	35 (31)	234 (230)	7	12	5	5,4	R 1	440
5000	3200	5	20	200	39 (35)	263 (259)	5	9	5	5,4	R 1	600
7500	5000	5	24	300	54 (47)	358 (351)	3	5	5	5,4	R 1	1000
10000	6300	4	28	400	57 (50)	288 (282)	2,5	4	5	5,4	R 1	1320

⁽¹⁾ () nutzbare Seillänge bei gerillter Seiltrommel / () with grooved rope drum / () avec tambour rainuré

PREMIUM LINE



Seilzugfähigkeit pulling rope force capacité levage		Hauptmaße in mm main dimensions in mm dimensions principales en mm																				
1. Seilage 1st layer 1ère couche	oberste Seilage top rope layer dernière couche	A	A1	A2	A3	A4	A5	A6	B	B1	B2	B3	B4	B5	B6	B7	C	C1	ϕ D	ϕ D1	ϕ D2	ϕ D3
500	320	700	650	590	15	95	25	40	470	400	234	120	--	35	--	120	276	141	89	167	11	--
990	650	800	720	620	15	95	40	70	660	580	322	180	50	40	--	120	356	181	140	245	17	25
1000	650	800	720	620	15	95	40	70	660	580	322	180	50	40	--	120	356	181	140	245	17	25
2000	1400	830	750	640	20	130	40	70	805	725	385	245	50	40	--	120	446	226	216	375	17	25
3200	2000	990	900	750	20	160	45	90	995	900	435	260	70	47,5	--	120	528	268	241	450	24	40
5000	3200	1100	1000	850	20	160	50	90	1115	1000	535	285	70	57,5	--	120	593	300	298	550	30	40
7500	5000	1416	1300	1130	25	150	58	102	1415	1300	635	410	70	57,5	100	120	745	378	368	670	26	40
10000	6300	1540	1410	1225	25	150	65	115	1540	1430	703	457	70	55	100	120	810	410	419	750	30	40

Betriebdruck 6 bar / operation pressure 6 bar / pression de service de 6 bar